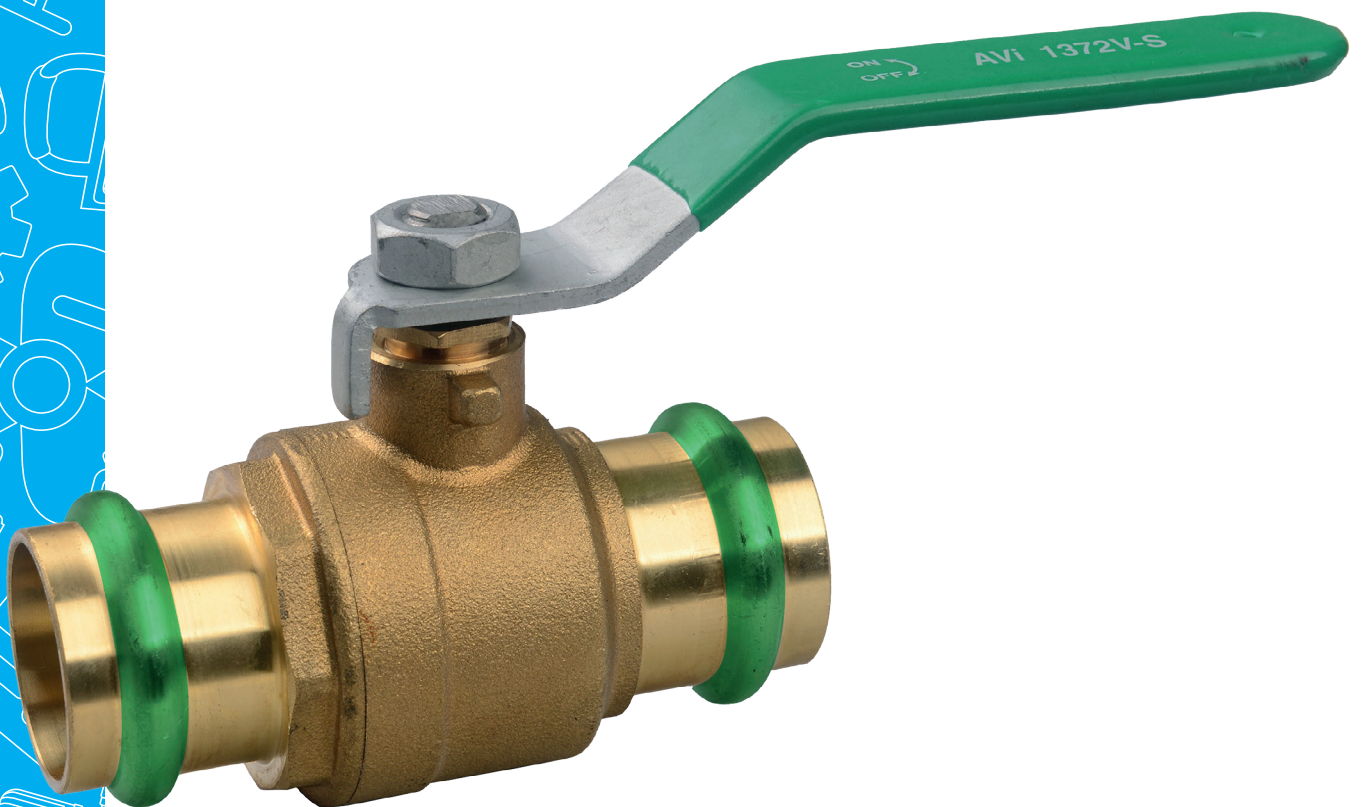


*ahlsell*

# **Palloventtiili AVI 1372V-S**



**a-c**  
**a·collection**

# Palloventtiili AVI 1372V-S

## Palloventtiili AVI 1372V-S Lyijytön puristus/puristus V-profiili PN25

Palloventtiili lyijytöntä messinkiä, jossa on täysi läpivienti ja vuodonilmais, varren tiiviste HNBR-stä, Tyyppihyväksyntä. Puristetaan V-profiilisten leukojen avulla.

### Käyttökohteet

Juomavesi, öljytön paineilma, lämmitys/jäähdytys, kaasut.

### Hyväksyntä

RISE-tyyppihyväksyntä C900504.

### Merkinnät

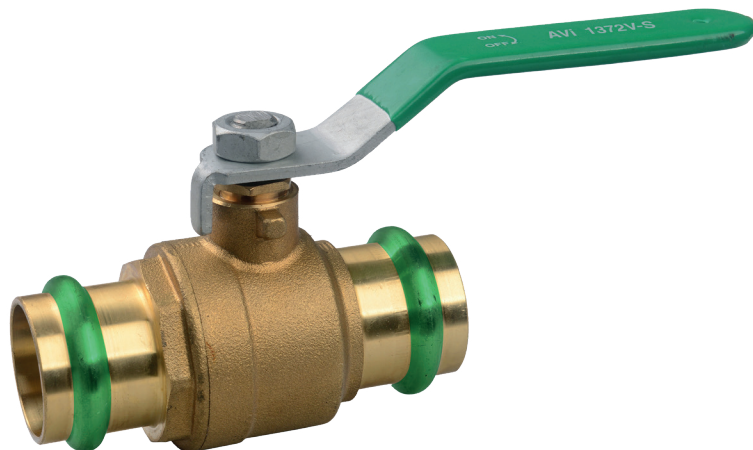
Venttiiliin on merkitty DN, PN, materiaali, nimi ja valmistusvuosi/viikko.

### Puristustyökalu

Venttiilin tyyppi on V-profiililla, mikä tarkoittaa, että saa käyttää vain V-profiilille tarkoitettuja puristusleukoja ja -lenkkejä, katso erilliset asennusohjeet valmistajan hyväksymille työkaluille.

### Huolto

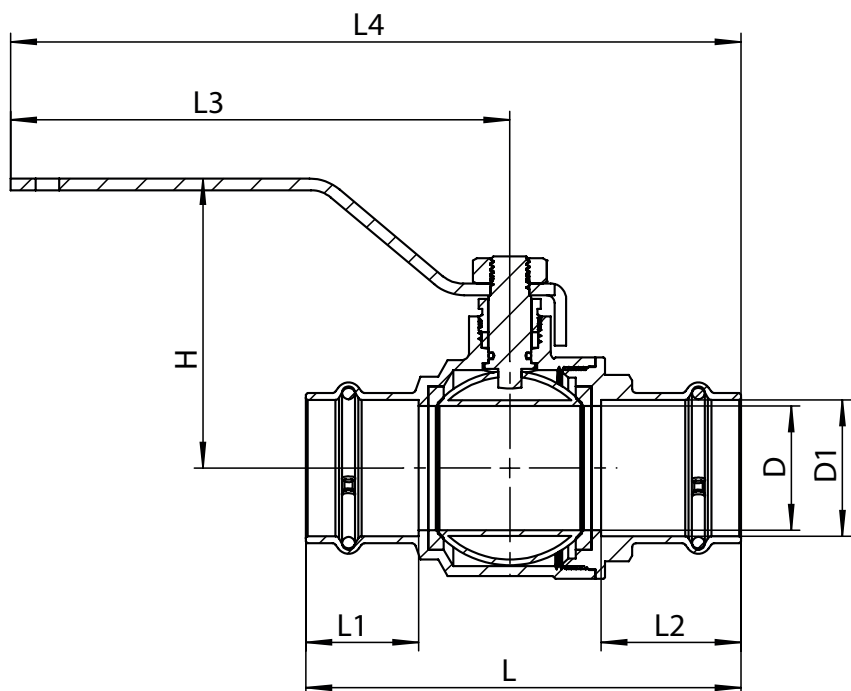
Venttiili on huoltovapaa normaaleissa käyttöolosuhteissa, mutta kaikki palloventtiilit on kuitenkin huollettava säännöllisesti. Täyttölaatikko on säädettävissä, jos vipu irrotetaan.



### Tekniset tiedot

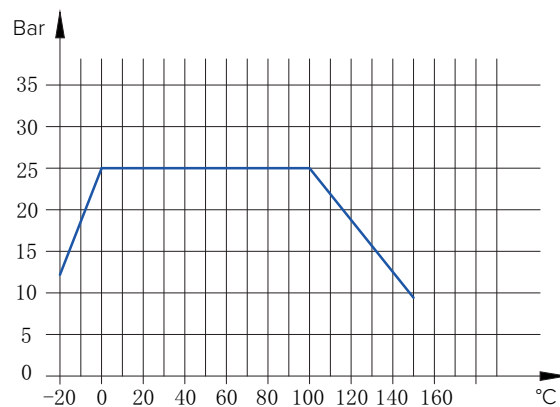
Liitäntä 1	Puristusholkki
Liitäntä 2	Puristusholkki
Paineluokka	PN 25
Min. väliaineen lämpötila (jatkuva)	-20 °C
Tiiviste	PTFE (polytetrafluorieteeni)
Max. väliaineen lämpötila (jatkuva)	150 °C
Materiaalilaatu kotelo	Messinki
Ohjaus	Kahva/vipu
Pallon tiivistemateriaali	PTFE (polytetrafluorieteeni)
Materiaalilaatu	Messinki (CuZn38As) (CW511L)
Puristusprofiiliyhteys 1	V
Puristusprofiilin liitäntä 2	V

Tuotenumero	Nimitys	Putken ulkohalkaisijan liitäntä 1	Putken ulkohalkaisijan liitäntä 2	Pituus	Yksikkö
3702289	Palloventtiili	18 mm	18 mm	83 mm	KPL
3702290	Palloventtiili	22 mm	22 mm	89 mm	KPL
3702292	Palloventtiili	35 mm	35 mm	112 mm	KPL
3702293	Palloventtiili	42 mm	42 mm	136 mm	KPL
3702294	Palloventtiili	54 mm	54 mm	153 mm	KPL



## Paine ja lämpötila

Storlek: 15mm-54mm

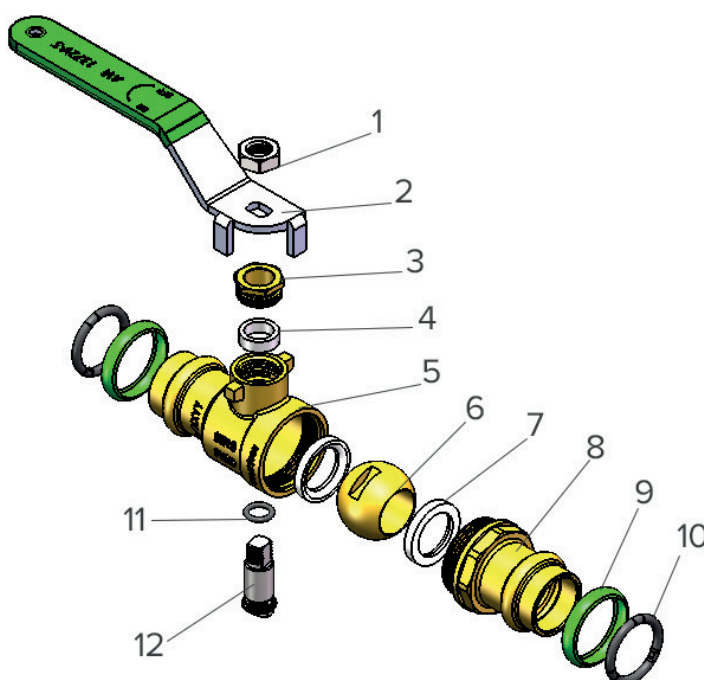


## Mittatiedot

Koko	D	D1	L	L1	L2	L3	L4	H	Paino (kg)
15x15 mm	12 mm	15,1 mm	79 mm	24 mm	31,5 mm	105 mm	148 mm	47,5 mm	189 g
18x18 mm	15 mm	18,1 mm	83 mm	24,5 mm	32,5 mm	105 mm	151 mm	50 mm	229 g
22x22 mm	19 mm	22,1 mm	89 mm	25 mm	34 mm	105 mm	154 mm	53 mm	328 g
28x28 mm	25 mm	28,15 mm	95 mm	25 mm	32 mm	128,5 mm	179,5 mm	69 mm	457 g
35x35 mm	32 mm	35,15 mm	112 mm	29 mm	36 mm	128,5 mm	188 mm	74,5 mm	678 g
42x42 mm	40 mm	42,15 mm	136 mm	35 mm	43,5 mm	158 mm	230 mm	83,5 mm	1137 g
54x54 mm	50 mm	54,15 mm	153 mm	36,5 mm	46,5 mm	158 mm	239,5 mm	91 mm	1741 g

## Materiaalitiedot

Positio	Tuotenimi	Materiaali
1	Lukkomutteri	Teräs Dakromet
2	Kahva	Teräs Dakromet
3	Rengaslaippa	Messinki CW617N
4	Tiiviste	PTFE
5	Venttiilirunko	Messinki CW511L-S max 0,10 % lyijyä
6	Pallo	Ruostumaton teräs SS304
7	Istukkatiiviste	PTFE
8	Päätykappale	Messinki CW511L-S max 0,10 % lyijyä
9	Puristin	PVC
10	O-rengas	EPDM
11	O-rengas	HNBR
12	Kara	Ruostumaton teräs SS304





**Produced by Ahlsell AB**  
117 98 Stockholm  
[www.ahlsell.com](http://www.ahlsell.com)

**a-c**  
**a·collection**