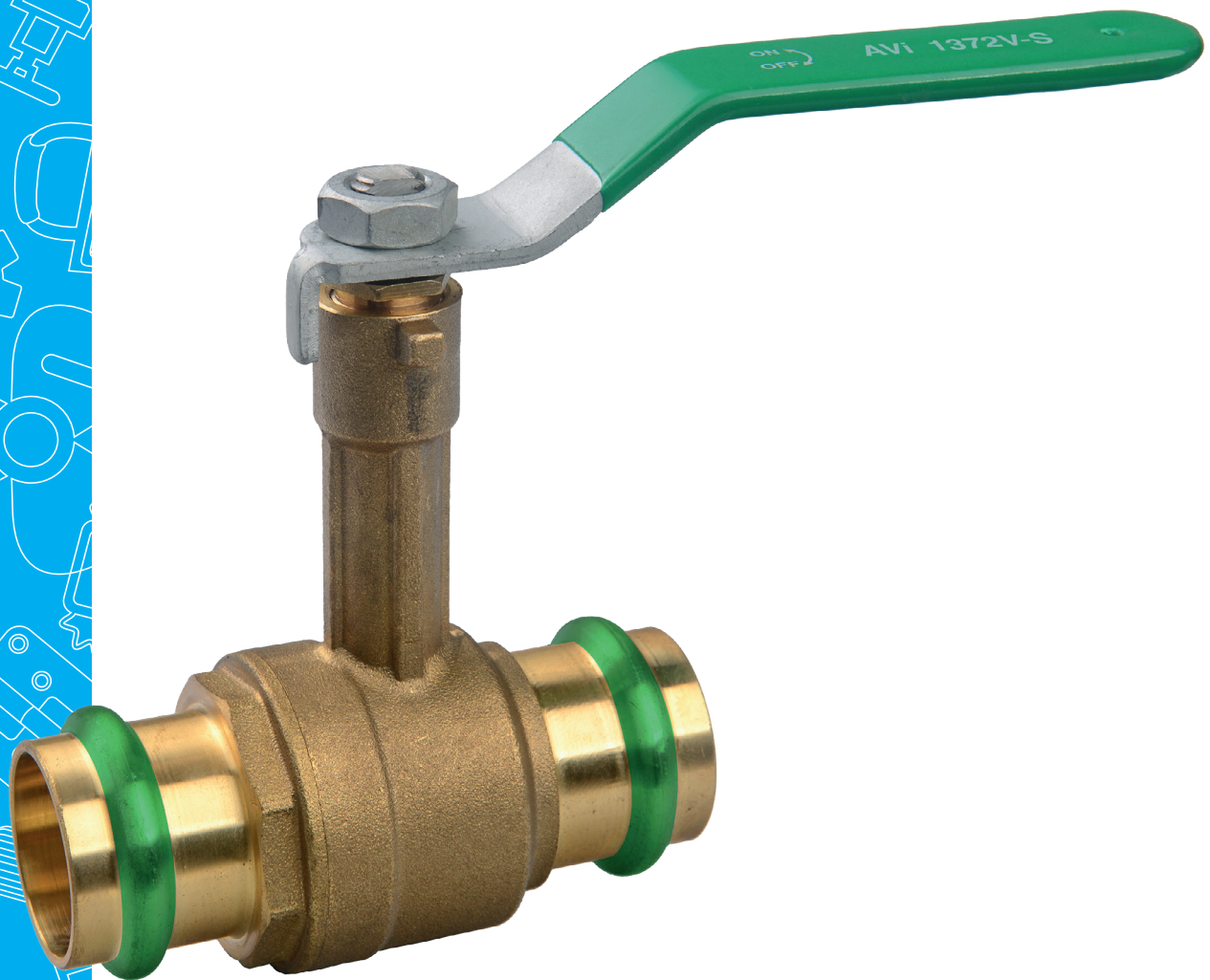


ahlsell

Palloventtiili AVI 1372V-S korkea kaula



a-c

a-collection

Palloventtiili AVI 1372V-S korkea kaula

Palloventtiili AVI 1372V-S Lyijytön puristus/puristus V-profiili, korkea kaula PN25

Lyijytöntä messinkiä oleva palloventtiili, jossa on täysi läpivienti ja vuodonilmainen, karan tiiviste HNBR:stä ja eristysvaatimuksiin mukautettu korkea kaula. Tyyppihyväksyntä. Paineistettava V-profiilisten leukojen kanssa.

Käyttöalueet

Juomavesi, öljytön ilmanpaine, lämmitys/jäähdytys, kaasut.

Hyväksyntä

RISE-tyyppihyväksyntä C900504.

Merkinnät

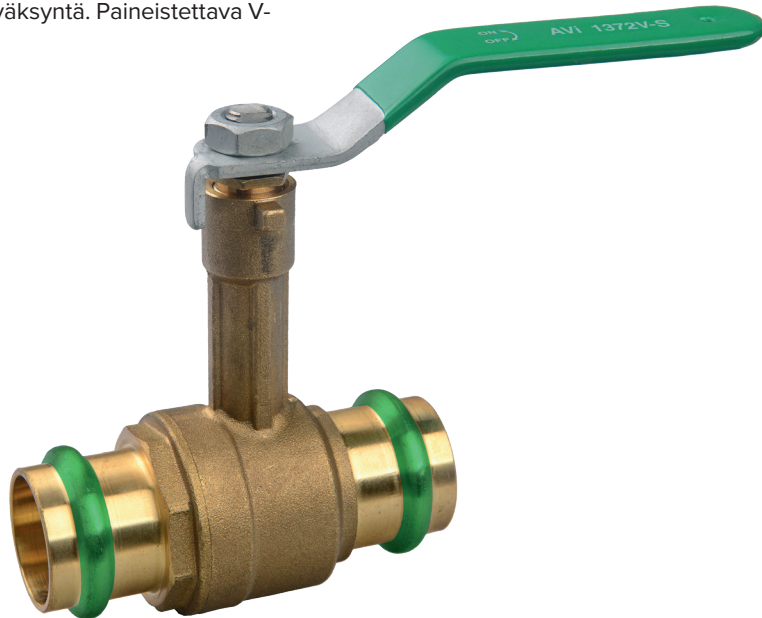
Venttiiliin on merkitty DN, PN, materiaali, nimi ja valmistusvuosi/viikko.

Puristustyökalu

Venttiilin tyyppi on V-profiililla, mikä tarkoittaa, että saa käyttää vain V-profiilille tarkoitettuja puristusleukoja ja silmukoita, katso erilliset asennusohjeet valmistajan hyväksymille työkaluille.

Huolto

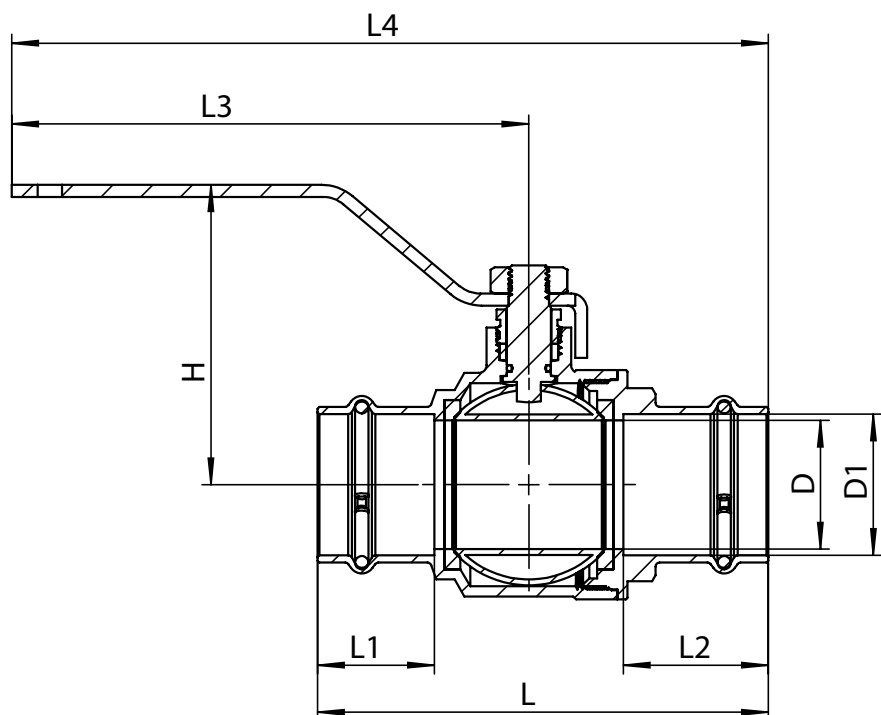
Venttiili on huoltovapaa normaaleissa käyttöolosuhteissa, mutta kaikki palloventtiilit on kuitenkin huollettava säännöllisesti. Täyttölaatikko on säädettävissä, jos vipu irrotetaan.



Tekniset tiedot

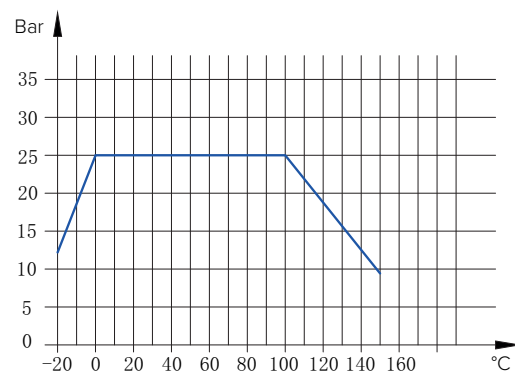
Liitântä 1	Puristusliitântä
Liitântä 2	Puristusliitântä
Paineluokka	PN 25
Min. väliaineen lämpötila (jatkuva)	-20 °C
Tiiviste	PTFE (polytetrafluorieteeni)
Max. väliaineen lämpötila (jatkuva)	150 °C
Materiaalilaatu kotelo	Messinki
Ohjaus	Kahva/vipu
Pallon tiivistemateriaali	PTFE (polytetrafluorieteeni)
Materiaalilaatu	Messinki (CuZn38As) (CW511L)
Puristusprofiililiitântä 1	V
Paineprofiililiitântä 2	V

Tuotenumero	Nimitys	Putken ulkohalkaisijan liitântä 1	Putken ulkohalkaisijan liitântä 2	Pituus	Yksikkö
3712290	Palloventtiili	15 mm	15 mm	76 mm	KPL
3712292	Palloventtiili	22 mm	22 mm	89 mm	KPL
3712293	Palloventtiili	28 mm	28 mm	95 mm	KPL
3712294	Palloventtiili	35 mm	35 mm	112 mm	KPL
3712295	Palloventtiili	42 mm	42 mm	136 mm	KPL
3712296	Palloventtiili	54 mm	54 mm	153 mm	KPL



Paine ja lämpötila

Storlek: 15mm-54mm

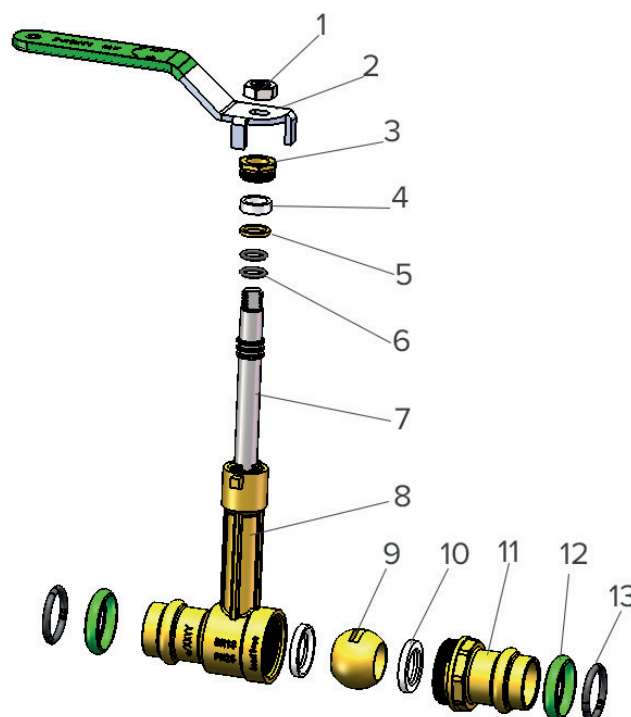


Mittatiedot

Koko	D	D1	L	L1	L2	L3	L4	H	Paino (kg)
15x15 mm	12 mm	15,1 mm	79 mm	24 mm	31,5 mm	105 mm	148 mm	97 mm	254 g
18x18 mm	15 mm	18,1 mm	83 mm	24,5 mm	32,5 mm	105 mm	151 mm	99 mm	296 g
22x22 mm	19 mm	22,1 mm	89 mm	25 mm	34 mm	105 mm	154 mm	102,5 mm	394 g
28x28 mm	25 mm	28,15 mm	95 mm	25 mm	32 mm	128,5 mm	179,5 mm	110 mm	530 g
35x35 mm	32 mm	35,15 mm	112 mm	29 mm	36 mm	128,5 mm	188 mm	115,5 mm	749 g
42x42 mm	40 mm	42,15 mm	136 mm	35 mm	43,5 mm	158 mm	230 mm	125 mm	1253 g
54x54 mm	50 mm	54,15 mm	153 mm	36,5 mm	46,5 mm	158 mm	239,5 mm	132,5 mm	1854 g

Materiaalitiedot

Positio	Tuotenimi	Materiaali
1	Lukkomutteri	Teräs Dacromet
2	Kahva	Teräs Dacromet
3	Suojus	Messinki CW617N
4	Tiiviste	PTFE
5	Aluslevy	Messinki CW617N
6	O-renkas	HNBR
7	Kara	Ruostumaton teräs SS304
8	Venttiilirunko	Messinki CW511L-S max 0,10 % lyijyä
9	Pallo	Ruostumaton teräs SS304
10	Istukkatiiviste	PTFE
11	Päätykappale	Messinki CW511L-S max 0,10 % lyijyä
12	Puristin	PVC
13	O-renkas	EPDM



Valmistanut Ahlsell AB
117 98 Tukholma, Ruotsi
www.ahlsell.com

a-c
a·collection

Julkaisu: helmikuu 2025. Pidätämme oikeuden muuttaa suunnittelua tai spesifikaatioita ilman ennakkoilmoitusta. Pidätämme oikeuden mahdollisiin kirjoitusvirheisiin.

