

ahlsell

Palloventtiili AVI 1372M-S



a-c
a·collection

Palloventtiili AVI 1372M-S

Palloventtiili AVI 1372M-S Lyijytön puristuspuristin/puristin M-profiili PN25

Palloventtiili lyijytöntä messinkiä, jossa on täysi läpivienti ja vuodonilmainen, varren tiiviste HNBR:stä, Tyyppihyväksyntä. Puristetaan M-profiilin leuoilla.

Käyttökohteet

Juomavesi, öljytön paineilma, lämmitys/jäähdytys, kaasut.

Hyväksyntä

RISE-tyyppihyväksyntä C900504.

Merkinnät

Venttiiliin on merkitty DN, PN, materiaali, nimi ja valmistusvuosi/viikko.

Puristustyökalu

Venttiilin tyyppi on M-profiililla, mikä tarkoittaa, että saa käyttää vain M-profiilille tarkoitettuja puristusleukoja ja silmukoita, katso erilliset asennusohjeet valmistajan hyväksymille työkaluille.

Huolto

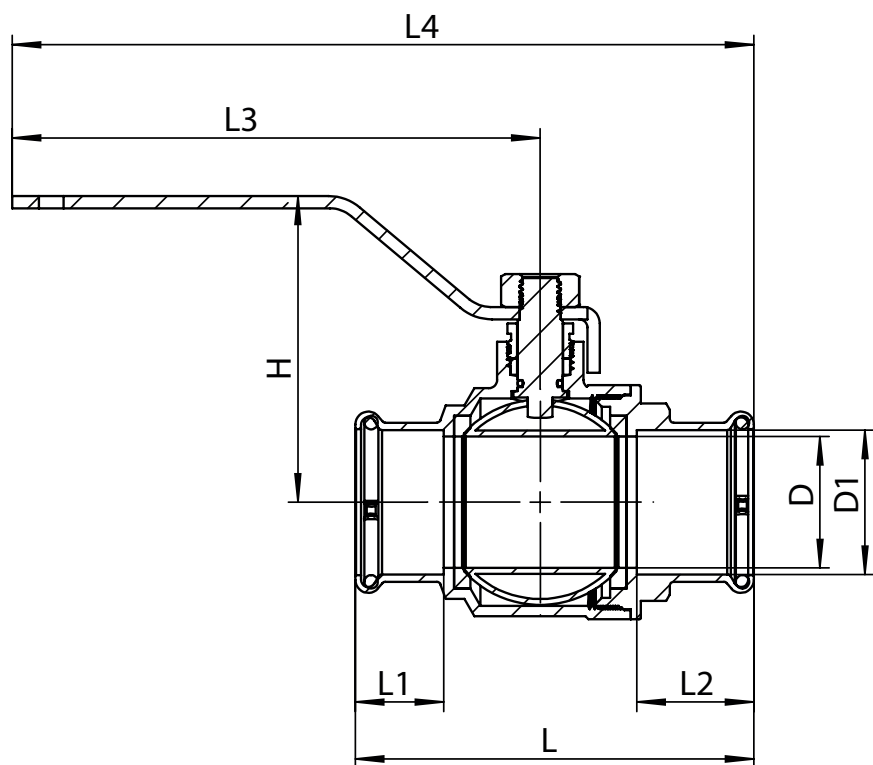
Venttiili on huoltovapaa normaaleissa käyttöolosuhteissa, mutta kaikki palloventtiilit on kuitenkin huollettava säännöllisesti. Täyttölaatikko on säädettävissä, jos vipu irrotetaan.



Tekniset tiedot

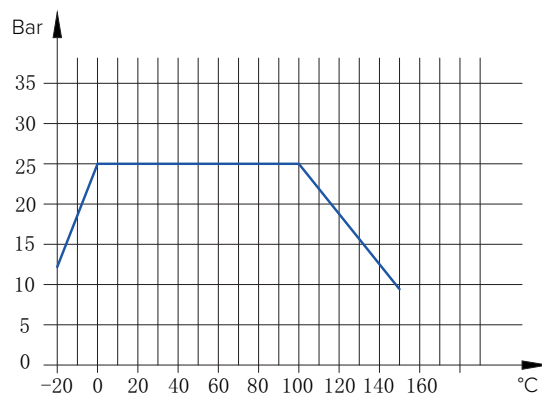
Liitännä 1	Puristusholkki
Liitännä 2	Puristusholkki
Paineluokka	PN 25
Min. väliaineen lämpötila (jatkuva)	-20 °C
Tiiviste	PTFE (polytetrafluoreteeni)
Max. väliaineen lämpötila (jatkuva)	150 °C
Materiaalilaatu kotelo	Messinki
Ohjaus	Kahva/vipu
Pallon tiivistemateriaali	PTFE (polytetrafluoreteeni)
Materiaalilaatu	Messinki (CuZn38As) (CW511L)
Puristusprofiiliyhteys 1	M
Puristusprofiilin liitännä 2	M

Tuotenumero	Nimitys	Putken ulkohalkaisijan liitännä 1	Putken ulkohalkaisijan liitännä 2	Pituus	Yksikkö
3702281	Palloventtiili	15 mm	15 mm	65 mm	KPL
3702282	Palloventtiili	18 mm	18 mm	68 mm	KPL
3702283	Palloventtiili	22 mm	22 mm	75 mm	KPL
3702284	Palloventtiili	28 mm	28 mm	84 mm	KPL
3702285	Palloventtiili	35 mm	35 mm	97 mm	KPL
3702286	Palloventtiili	42 mm	42 mm	118 mm	KPL
3702287	Palloventtiili	54 mm	54 mm	134 mm	KPL



Paine ja lämpötila

Storlek: 15mm-54mm

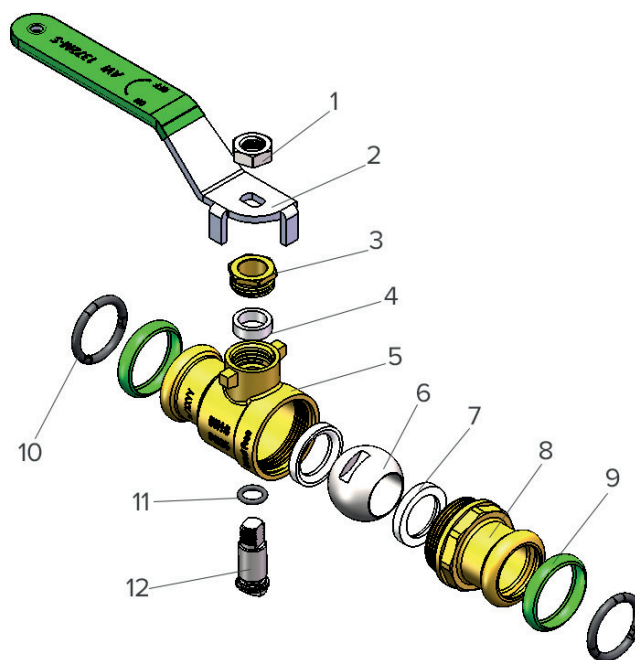


Mittatiedot

Koko	D	D1	L	L1	L2	L3	L4	H	Paino (kg)
15x15 mm	12 mm	15,1 mm	65 mm	17 mm	24,5 mm	105 mm	141 mm	47,5 mm	183 g
18x18 mm	15 mm	18,1 mm	68 mm	17 mm	25 mm	105 mm	143 mm	50 mm	217 g
22x22 mm	19 mm	22,1 mm	75 mm	18 mm	27 mm	105 mm	147 mm	53 mm	312 g
28x28 mm	25 mm	28,15 mm	84 mm	19,5 mm	26,5 mm	128,5 mm	174 mm	69 mm	440 g
35x35 mm	32 mm	35,15 mm	97 mm	21,5 mm	28,5 mm	128,5 mm	180,5 mm	74,5 mm	650 g
42x42 mm	40 mm	42,15 mm	118 mm	26 mm	34,5 mm	158 mm	221 mm	83,5 mm	1098 g
54x54 mm	50 mm	54,15 mm	134 mm	27 mm	37 mm	158 mm	230 mm	91 mm	1678 g

Materiaalitiedot

Positio	Venttiilin nimi	Rakennusmateriaali
1	Lukkomutteri	Teräs Dakromet
2	Kahva	Teräs Dakromet
3	Rengaslaippa	Messinki CW617N
4	Tiiviste	PTFE
5	Venttiilirunko	Messinki CW511L-S max 0,10 % lyijyä
6	Pallo	Ruostumaton teräs SS304
7	Istukkatiiviste	PTFE
8	Päätykappale	Messinki CW511L-S max 0,10 % lyijyä
9	Puristin	PVC
10	O-renkas	EPDM
11	O-renkas	HNBR
12	Kara	Ruostumaton teräs SS304





Produced by Ahlsell AB
117 98 Stockholm
www.ahlsell.com

a-c
a·collection