

ahlsell

Pressmuff- system Koppar V



*Komplett
SORTIMENT!*

a-c
a·collection



A-press koppar V med pressindikator och O-ring med läckindikering

Vår pressindikator hjälper dig att enkelt kontrollera om pressdelen är pressad eller ej under installationsarbetet, innan provtryckningen!

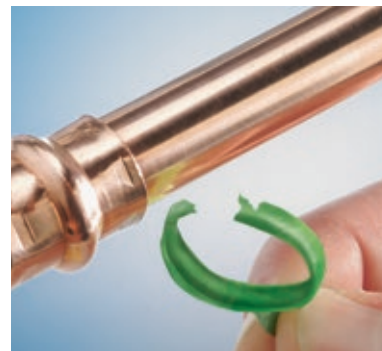


Före pressning



Efter pressning

Synlig kontroll. Ringen har ändrat utseende under pressningen.



Touch kontroll

När pressningen är utförd kan ringen lätt dras bort för hand.

DVGW –certifierad och tillverkad i enlighet med norm W534.

Pressrördelarna är tillverkade av koppar och avzinkningshärdig mässing CW511L som uppfyller Boverkets krav på blyläckage.

O-ring med läckindikering godkänd, enligt SP-metod 5060 som bygger på den tyska provmetoden DVGW W534.

O-ring, standard är av EPDM, dvs ej resistent mot olja och mineralfett.

O-ringar i andra material kan beställas.

Pressindikator av återvinningsbar plast (PA).

Kopparrör för användning tillsammans med ovanstående presskopplingar ska vara typgodkända och uppfylla kraven enligt EN 1057.

Pressas med V-backar.

Stödhylsa ska användas vid installation med halvhårda och mjukglödgade kopparrör, förutsatt att godstjockleken inte understiger nedanstående tabell.

Minsta tillåtna godstjocklek enligt tabell

Ytterdiameter; D a) mm	Godstjocklek, mm	
	Typ I	Typ II
12 ± 0,045	1,0 ± 10 %	1,0 ± 10 %
15 ± 0,045	1,0 ± 10 %	1,2 ± 10 %
18 ± 0,045	1,0 ± 10 %	1,2 ± 10 %
22 ± 0,055	1,0 ± 10 %	1,5 ± 10 %
28 ± 0,055	1,2 ± 10 %	1,5 ± 10 %
35 ± 0,070	1,5 ± 10 %	2,0 ± 10 %
42 ± 0,070	1,5 ± 10 %	2,0 ± 10 %
54 ± 0,070	1,5 ± 10 %	2,0 ± 10 %

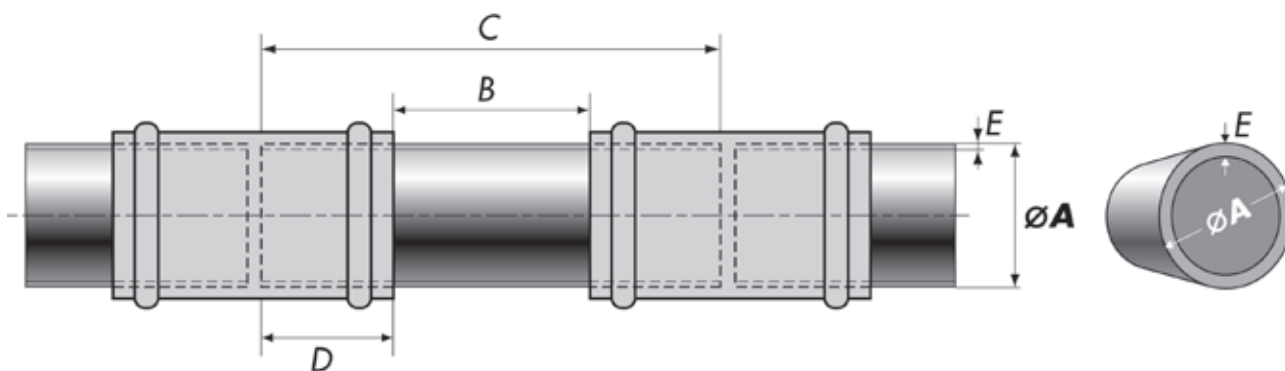
Systemdata

Tappvatten	Max temp: +95°C	Max drifttryck: 16 Bar**
Slutna system	Max temp: +110°C	Max drifttryck: 6 Bar
Tryckluft (oljefri)*	Max temp: +30°C	Max drifttryck: 16 Bar**

* Oljefri tryckluft: EPDM O-ringar, om olja förekommer invändigt måste FPM viton O-ringar användas.

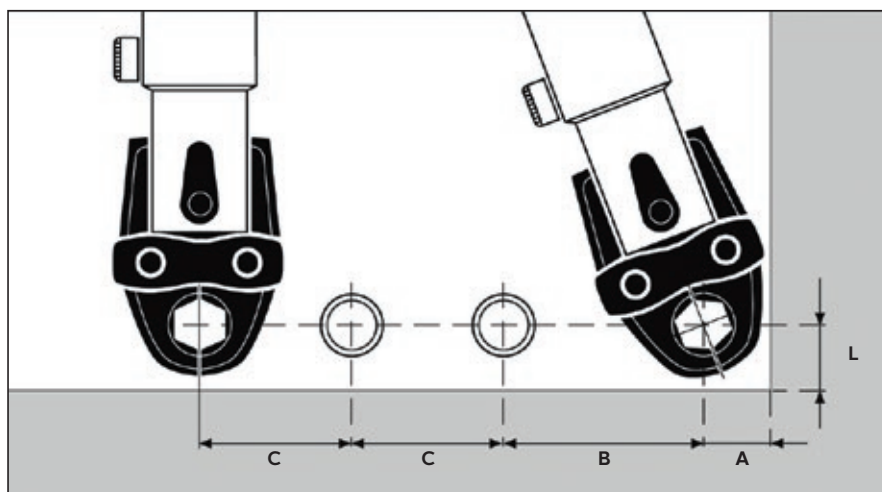
** Testat enligt NKB standard för drifttryck enligt tryckklass PN10, men produkterna är tillverkade för max drifttryck PN16.

Minsta tillåtna avstånd och insticksdjup av A-press koppardelar



Diameter A (mm)	B min. (mm)	C min. (mm)	D (mm)	E min. (mm)
12	10	46	20	0,6
15	10	54	26	0,7
18	15	59	26	0,8
22	20	66	28	0,9
28	20	68	28	0,9
35	25	77	28	1,0
42	30	102	42	1,0
54	35	115	47	1,5

Minimiutrymme för pressverktyg



Ø rör	12	15	18	22	28	35	42	54
A (mm)	50	50	50	50	52	52	75	85
B (mm)	70	73	75	80	85	85	115	120
C (mm)	63	66	68	72	75	78	115	120
L (mm)	31	31	31	31	31	31	75	85



A-press koppar V med pressindikator

Muff



Artikel nr	För rör dy mm	Antal/förp
1767600	12	10
1767601	15	10
1767602	18	10
1767603	22	10
1767604	28	10
1767605	35	5
1767606	42	5
1767607	54	5

Skjutmuff



Artikel nr	För rör dy mm	Antal/förp
1767608	12	10
1767609	15	10
1767610	18	10
1767611	22	10
1767612	28	10
1767613	35	5
1767614	42	5
1767615	54	5

Böj 90° med 1 muff



Artikel nr	För rör dy mm	Antal/förp
1767616	12	10
1767617	15	10
1767618	18	10
1767619	22	10
1767620	28	10
1767621	35	5
1767622	42	5
1767623	54	5

Böj 90° med 2 muffar



Artikel nr	För rör dy mm	Antal/förp
1767624	12	10
1767625	15	10
1767626	18	10
1767627	22	10
1767628	28	10
1767629	35	5
1767630	42	5
1767631	54	5

Böj 90° koppar med utvändig gänga



Artikel nr	För rör x utv gg	Antal/förp
1189584	15 x R15	10
1767653	22 x R20	28
1189585	28 x R25	10

Böj 45° med 1 muff



Artikel nr	För rör dy mm	Antal/förp
1767632	12	10
1767633	15	10
1767634	18	10
1767635	22	10
1767636	28	10
1767637	35	5
1767638	42	5
1767639	54	5

Böj 45° med 2 muffar



Artikel nr	För rör dy mm	Antal/förp
1767640	12	10
1767641	15	10
1767642	18	10
1767643	22	10
1767644	28	10
1767645	35	5
1767646	42	5
1767647	54	5

Vinkel 90° 1-muff/ invändig gänga



Artikel nr	För rör dy mm	Gänga R	Antal/förp
1767661	15	15	10
1767666	22	20	10
1767668	28	25	10



T-rör



Artikel nr	För rör dy mm	Antal/förp
1767686	12	10
1767687	15	10
1767688	18	10
1767689	22	10
1767690	28	10
1767691	35	5
1767692	42	5
1767693	54	5

T-rör med förminskat avstick



Artikel nr	För rör dy mm	Antal/förp
1767695	15x12x12	10
1767696	15x12	10
1767697	15x15x12	10
1767699	15x22	10
1767700	18x12	10
1767701	18x15x15	10
1767702	18x15	10
1767703	18x18x15	10
1767705	22x12	10
1767706	22x15x15	10
1767708	22x15	10
1767709	22x18x15	10
1767710	22x18x18	10
1767711	22x18	10
1767712	22x22x15	10
1767713	22x22x18	10
1767715	28x15x22	10
1767716	28x15	10
1767719	28x22x22	10
1767720	28x22	10
1767721	28x28x15	10
1767723	28x28x22	10
1767724	35x15	5
1767726	35x22x28	5
1767727	35x22	5
1767728	35x28x28	5
1767729	35x28	5
1767730	42x22	5
1767731	42x28	5
1767732	42x35x35	5
1767733	42x35	5
1767734	54x22	5
1767735	54x28	5
1767736	54x35	5
1767737	54x42x42	5
1767738	54x42	5

T-rör med muff och slätände



Artikel nr	För rör dy mm	Med slätände	Antal/förp
1185694	15x15	15	10
1185695	15x22	22	10
1185696	22x22	22	10

T-rör, med invändig gänga avstick



Artikel nr	För rör dy mm	Gänga R	Antal/förp
1767739	12	15	5
1767741	15	10	5
1185697	15	15	10
1767742	18	15	5
1767743	22	15	5
1767744	22	20	5
1767745	28	15	5
1767746	28	20	5
1767747	35	15	5
1767748	42	15	1
1767749	54	15	1

Reducering med 1 muff



Artikel nr	För rör dy mm	Antal/förp
1767766	15-12	10
1767767	18-12	10
1767768	18-15	10
1767769	22-15	10
1767770	22-18	10
1767771	28-15	10
1767772	28-18	10
1767773	28-22	10
1767774	35-22	5
1767775	35-28	5
1767776	42-22	5
1767777	42-28	5
1767778	42-35	5
1767779	54-35	5
1767780	54-42	5

Reducering med 2 muffar



Dimension 16 pressas med 15 mm pressback.
Dimension 10 pressas med 12 mm pressback.

Artikel nr	För rör dy mm	Antal/förp
1752740	12-10	10
1752741	15-10	10
1767758	15-12	10
1767899	16-15	10
1767759	18-15	10
1767760	22-15	10
1767761V	22-18	10
1767762	28-22	10
1767763V	35-28	5
1767764	42-35	5
1767765	54-42	5



Huv koppar



Artikel nr	För rör dy mm	Antal/förp
1767789	12	10
1767790	15	10
1767791	18	10
1767792	22	10
1767793	28	5
1767794	35	5
1767795	42	5
1767796	54	5

Unionskoppling med utvändig gänga



Artikel nr	dy mm	Gänga R	Antal/förp
1767818	15	15	10
1767824	22	25	10
1767825	28	25	10
1767826	35	32	5
1767827	42	40	5
1767828	54	50	5

Unionskoppling med invändig gänga



Artikelnr	Dy mm	Gänga R	Antal/förp
1970134	15	15	10
1970135	15	20	10
1970136	18	20	10
1970137	22	15	10
1970138	22	20	10
1970139	22	25	10
1970140	28	25	10
1970141	35	32	5
1970142	42	40	5
1970143	54	50	5

Unionskoppling med invändig x invändig gänga



Artikelnr	Gänga R	Antal/förp
1970155	10x10	10
1970156	15x15	10
1970157	20x20	10
1970158	25x25	10
1970159	32x32	5
1970160	40x40	5
1970161	50x50	4

Extra packningar för unionskopplingar i teflon



Artikel nr	För gänga R	Antal/förp
19047571	15	10
19047572	20	10
19047573	25	10
19047574	32	10
19047575	40	10
19047576	50	10

Extra packningar för unionskopplingar i NBR-gummi



Artikel nr	För gänga R	Antal/förp
19047577	15	10
19047578	20	10
19047579	25	10
19047580	32	10
19047581	40	10
19047582	50	10

Övergångsmuff med utvändiga gänga



Artikel nr	För rör dy mm	Gänga R	Antal/förp
1767832	12	10	10
1767833	12	15	10
1767834	15	10	10
1767835	15	15	10
1767836	15	20	10
1767839	22	15	10
1767840	22	20	10
1767841	22	25	10
1767842	28	20	10
1767843	28	25	10
1185461	28	32	10
1767845	35	25	5
1767846	35	32	5
1767849	42	40	5
1767851	54	50	5

Övergångsmuff med invändig gänga



Artikel nr	För rör dy mm	Gänga R	Antal/förp
1767852	12	10	10
1767853	12	15	10
1767854	15	10	10
1767855	15	15	10
1767856	15	20	10
1767859	22	15	10
1767860	22	20	10
1767861	22	25	10
1767862	28	20	10
1767863	28	25	10
1185457	35	25	5
1767866	35	32	5
1185458	42	32	5
1767868	42	40	5
1767869	54	50	5



Övergångsnippel med utvändig gänga



Artikel nr	För rör dy mm	Gänga R	Antal/förp
1767870	12	15	10
1767871	15	15	10
1855416	22	15	10
1767875	22	20	10
1767876	28	25	10
1767877	35	32	5

Övergångsnippel med invändig gänga



Artikel nr	För rör dy mm	Gänga R	Antal/förp
1767880	12	15	10
1767881	15	15	10
1767884	22	15	10
1767885	22	20	10
1855488	28	20	5
1767887	28	25	10
1855468	35	25	5
1855465	35	32	5
1855466	42	40	5
1855467	54	50	5

Ventilfäste med invändig gänga



Artikel nr	För rör dy mm	Gänga R	Antal/förp
1767893	15	15	10

S-rör, 1 muff



Artikel nr	För rör dy mm	Antal/förp
1767682	12	10
1767683	15	10

O-ringar, för A-press koppar Standard



Artikel nr	För rör dy mm	Gummi	Antal/förp
1769580	12	EPDM	10
1769581	15	EPDM	10
1769582	18	EPDM	10
1769583	22	EPDM	10
1769584	28	EPDM	10
1769585	35	EPDM	5
1769586	42	EPDM	5
1769588	54	EPDM	5

EPDM. Färg: svart. Temp. område: -30°C, max kontinuerligt + 110°C, max kortvarigt 150°C. Resistens mot varmvatten och ånga. Dricksvattengodkänd. God tålighet mot väderpåverkan och ozon. Ej resistent mot mineraloljor och fetter.

O-ringar, för A-press koppar FPM



Artikel nr	För rör dy mm	Gummi	Antal/förp
1769589	12	FPM viton	10
1769590	15	FPM viton	10
1769591	18	FPM viton	10
1769592	22	FPM viton	10
1769593	28	FPM viton	10
1769594	35	FPM viton	5
1769596	42	FPM viton	5
1769597	54	FPM viton	5

FPM. Färg: grön. Temp. område: -30°C, max +200°C kontinuerligt, max kortvarigt 250°C. Resistent mot mineral och syntetiska oljor, bränslen, tillsatser, syror, alifatiska- och aromatiska kolväten. Utmärkt resistens mot höga temperaturer. Hög tålighet mot väderpåverkan, ozon och UV. Vid osäkerhet om resistens, kontakta din ahlsell-säljare.



Verktyg för A-press koppar

Lämpliga verktyg för A-press koppar finner du i vår katalog Novopress pressutrustning.

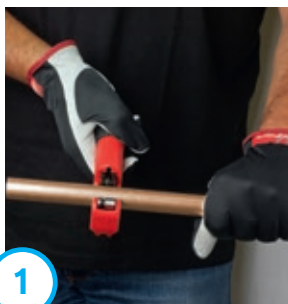
<https://np.netpublicator.com/netpublication/n73504030>

Förberedelser

Ingjutning eller inbyggnad

Det är inte tillåtet att gjuta in rörkopplingar eller att placera kopplingar i byggnadsstommen så att de, om de skulle börja läcka, kan orsaka skada på byggnaden. Samtliga kopplingar ska placeras så att det snabbt kan upptäckas läckage. Installationen ska utföras enligt Branschregler Säker Vatteninstallation.

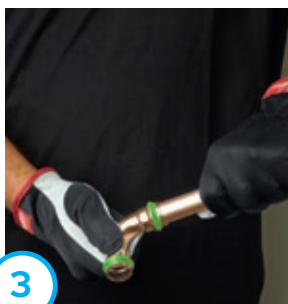
Koppar A-press identifieras genom grön pressindikator på dimension 12-54 mm samt att de är märkta med DNXX, a/ÅÅMM. Presskopplingen är avsedd för kopparrör som är typgodkända och uppfyller standarden för EN 1057. Stödhylsa ska användas vid installation med halvhårda och mjukglödgade kopparrör.



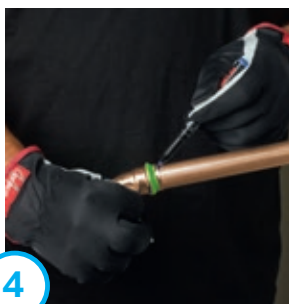
1



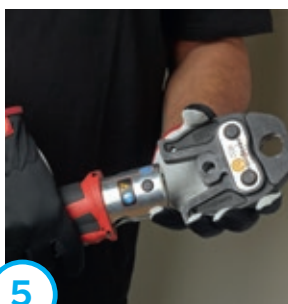
2



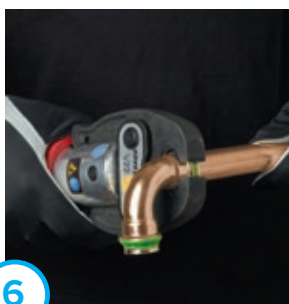
3



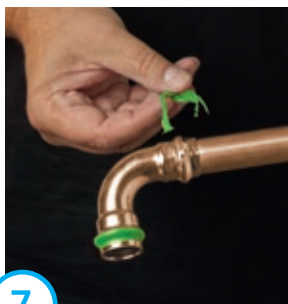
4



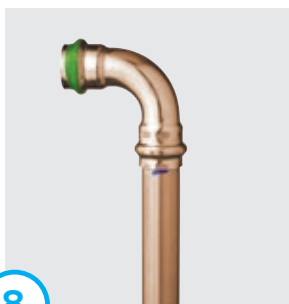
5



6



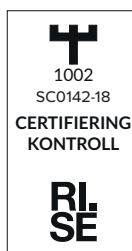
7



8

Monteringsanvisning

1. Kapa röret till rätt längd utan att deformera det, se under kapitlet Verktyg på rekommenderade rörskärare. Använd inte kapskiva eller brännare.
2. ⚠ Grada noggrant av röret både invändigt och utvändigt, se under kapitlet Verktyg på rekommenderade avgradare. Grader kan skada O-ringen och göra kopplingen otät.
3. ⚠ Kontrollera att O-ringen sitter på plats i O-ringskammaren och smörj den eventuellt med lite tvålatten. Använd absolut inte olja eller smörjfett. Tryck muffen på röret genom att vrida lätt.
4. ⚠ När röret är helt inskjutet mot stoppet, märk läget med en tuschpenna, så att du kan upptäcka om skarven kommit ur läge före eller under pressningen.
5. Montera rätt backar på pressmaskinen, dvs kontrollera både dimension och profil. Se tabell under kapitlet Verktyg. Läs bruksanvisningen som medföljer pressmaskinen.
6. Håll pressmaskinen så att backarna hamnar mitt över O-ringskammaren. Pressa tills backarna kommer i kontakt med varandra eller maskinen indikerar att pressningen är klar.
7. Pressindikatorn dras lätt loss efter korrekt utförd pressning.
8. Kontrollera pressningen. En korrekt pressning ger helt tät koppling och delarna kan inte separeras igen. Alla installationer ska provtryckas enligt gällande normer.



RI
SE



Denna produkt är anpassad till Branschregler Säker Vatteninstallation. Ahlsell Sverige AB garanterar produktens funktion om branschreglerna och monteringsanvisningarna följs.

ahlsell

a-collection är ett varumärke från Ahlsell
www.ahlsell.se

a-c
a-collection