

# Däckpåfyllare Pro

## Tyre filler Pro



Item No:  
510971



## Kontaktinformation

Verktysboden Erfilux AB  
Källbäckstrydsgatan 1  
SE-507 42 Borås  
Telefon: 033-202650  
Mejl: info@verktysboden.se

## Miljöskydd / Skrotning

Återvinn önskat material, släng det inte bland hushållssoporna. Alla maskiner, tillbehör och förpackningar skall sorteras och lämnas till en återvinningscentral och där kasseras på ett miljövänligt sätt.



## I. Tillämpning och tekniska data

### 1. Tillämpning

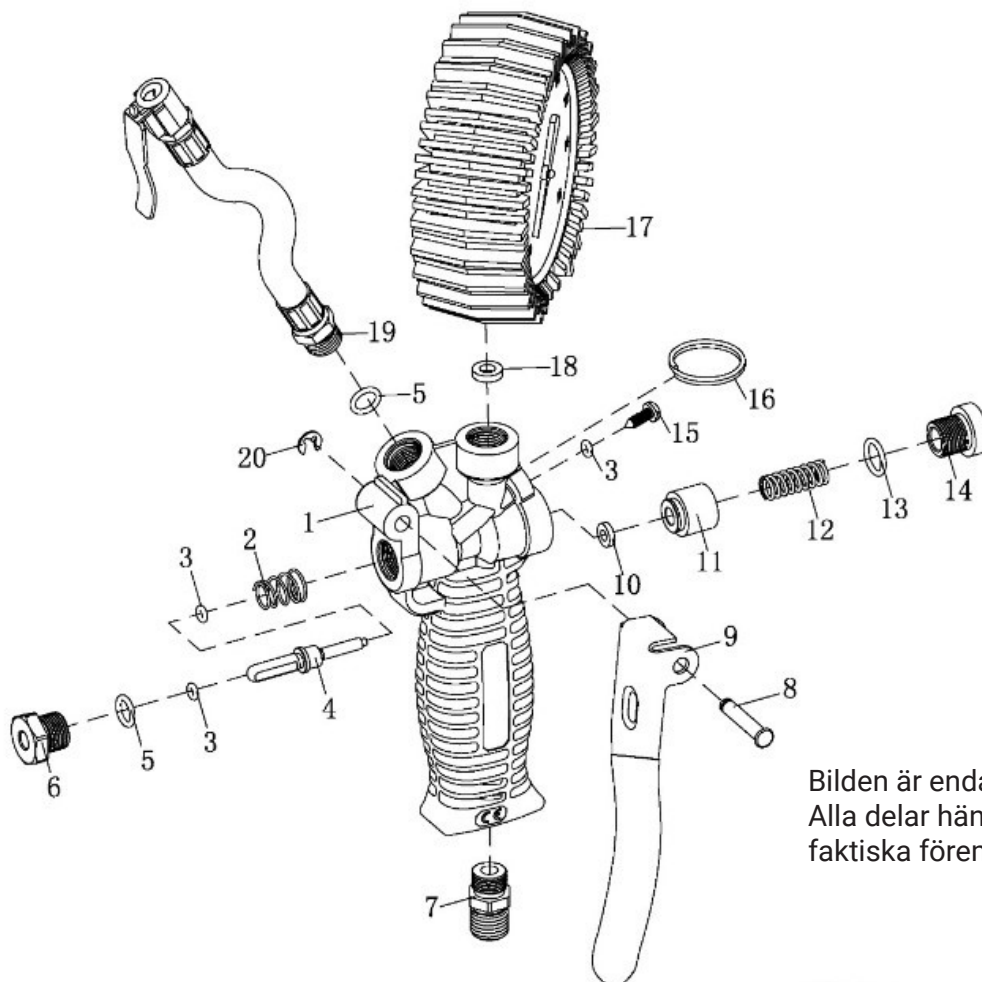
TG-18 luftpumpningspistol är konstruerad för professionell användning. Den visar ny design, attraktivt utseende, enkel funktion, bekväm känsla, bärbarhet och bekvämlighet. Perfekt för kontroll av lufttryck, pumpa i luft och frisläppning av luft för alla olika hjul på bilar.

### 2. Tekniska data

Model	Max working pressure (MPa)	Gauge scale (MPa)
TG-18	0,18	0-1,2

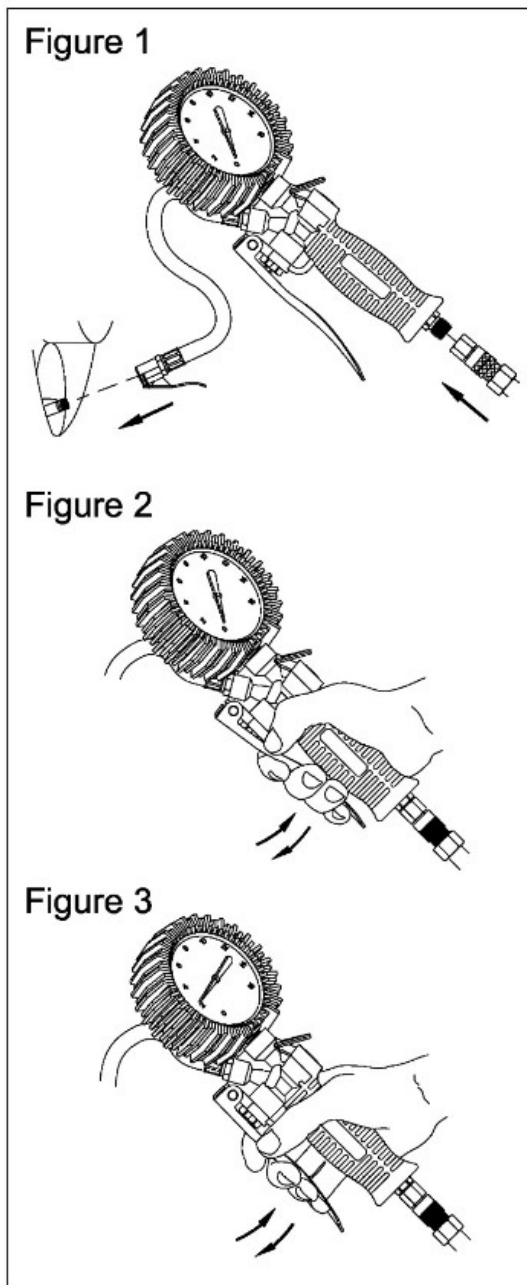
## II. Struktur och dellista

No.	Description	Qty	No.	Description	Qty	No.	Description	Qty
01	Gun Body	1	08	Trigger pin	1	15	Screw ST 3.5×9.5	1
02	Air valve taper spring	1	09	Trigger	1	16	Hang ring	1
03	"O"RING 2.5×1.8	3	10	Air valve sealing gasket(1)	1	17	Air pressure gauge componet	1
04	Air valve stem	1	11	Air valve body	1	18	Air valve sealing gasket(2)	1
05	"O"RING 8.5×1.8	2	12	Air valve spring	1	19	Rubber hose componet	1
06	Seat of air valve stem	1	13	"O"RING 10×1.8	1	20	E rings	1
07	Air inlet connector	1	14	Seat of air valve spring	1			



Bilden är endast en referens. Alla delar hänvisas till det faktiska föremålet.

### III. Användning



1. Kontrollera luftpumppestol, avtryckare och anslutningsslang före användandet.
2. Anslut luftkompressorn till luftanslutningen på luftpumppestolen. (som figur 1).
3. Anslut anslutningsslangen från luftpumppestolen till däckventilen för att förbereda uppblåsning. (som figur 1) Nu är visar tryckmätaren det aktuella trycket i däck.
4. Tryck på avtryckaren, tryckmätaren visar "0" (som figur 2).
5. Vid uppblåsning av luft, släpp avtryckaren och kontrollera tryckmätaren så att den visar önskat lufttryck för däck (Nu visat tryckmätaren trycket i däck efter uppblåsning).
- 6.1. Däcktrycket är lågt, fortsätt uppblåsning av däcken, följ steg 4 och 5.
- 6.2. Om däcktrycket är för högt, tryck avtryckaren lite för att släppa ut luft tills tryckmätaren visar det önskade trycket.
7. Efter avslutad påfyllning, stäng av luftkompressorn, koppla bort anslutningsslangen från däckventilen och kontrollera luftpumppestolen.

### IV. Var uppmärksam på

1. Kontrollera att luftpumpen är oskadad innan du påbörjar.
2. Om packning, o-ring och gummirör verkar skadade måste dessa bytas ut.
3. Eftersom vissa komponenter i denna luftpumppestol är gjorda av plast, kan de inte vidröras av syra för att undvika frätskador.
4. Om ljudet är högre än 185 dB(A), är det nödvändigt att använda öronproppar.
5. För att säkerställa att inte trycket blir för högt, bör man under påfyllningen släppa avtryckaren då och då och kontrollera trycket. Eventuellt för högt tryck kan skada däck.

# EG FÖRSÄKRAN OM ÖVERENSSTÄMMELSE

Machinery Directive 2006/42/EC

ORIGINAL DEKLARATION

## Vi, tillverkaren

Företag: Verktysboden Erfilux AB  
Adress: Källbäckstrydsgatan 1, SE-507 42 Borås, Sweden  
Telefon: +46-33-2026 53

intyggar att konstruktion och tillverkning av denna produkt marknadsförd under varumärket PELA

Maskin: Däckpåfyllare Pro  
Typbeteckning: TG-18  
Artikelnummer: 510971

**följer alla relevanta bestämmelser i enlighet med MD 2006/42/EC**

För att tillmötesgå ovan nämnt direktiv har följande harmoniserade standarder använts:

### Standard:

EN 1953:2013

Certifikatsnummer: 14SHW1308-02

Denna produkt var CE märkt år: 2019

Person som är behörig att ställa samman den tekniska dokumentationen, och är etablerad i Europeiska gemenskapen:

Namn: Lars Edwardsson  
Adress: Källbäckstrydsgatan 1, SE-507 42 Borås, Sweden

Denna deklARATION gäller uteslutande för produkten i det utförande den placerades på marknaden och exkluderar komponenter som tillförs nu och/eller vid senare tillfälle av slutkunden.

Stad och land: Borås, Sverige Datum: 19/06/2019

Namn:   
Befattning: Purchasing Manager

**VERKTYGSBODEN**

**PELA**  
TOOLS

## Contact information

Verktysboden Erflux AB  
 Källbäckstrydsgatan 1  
 SE-507 42 Borås  
 Phone: 033-202650  
 Email: info@verktysboden.se

## Environmental protection / Scrapping

Recycle unwanted material, do not throw it in household rubbish. All machinery, accessories and packaging must be sorted and left at a recycling centre and disposed of in an environmentally friendly manner.



## I. Application and technical data

### 1. Application

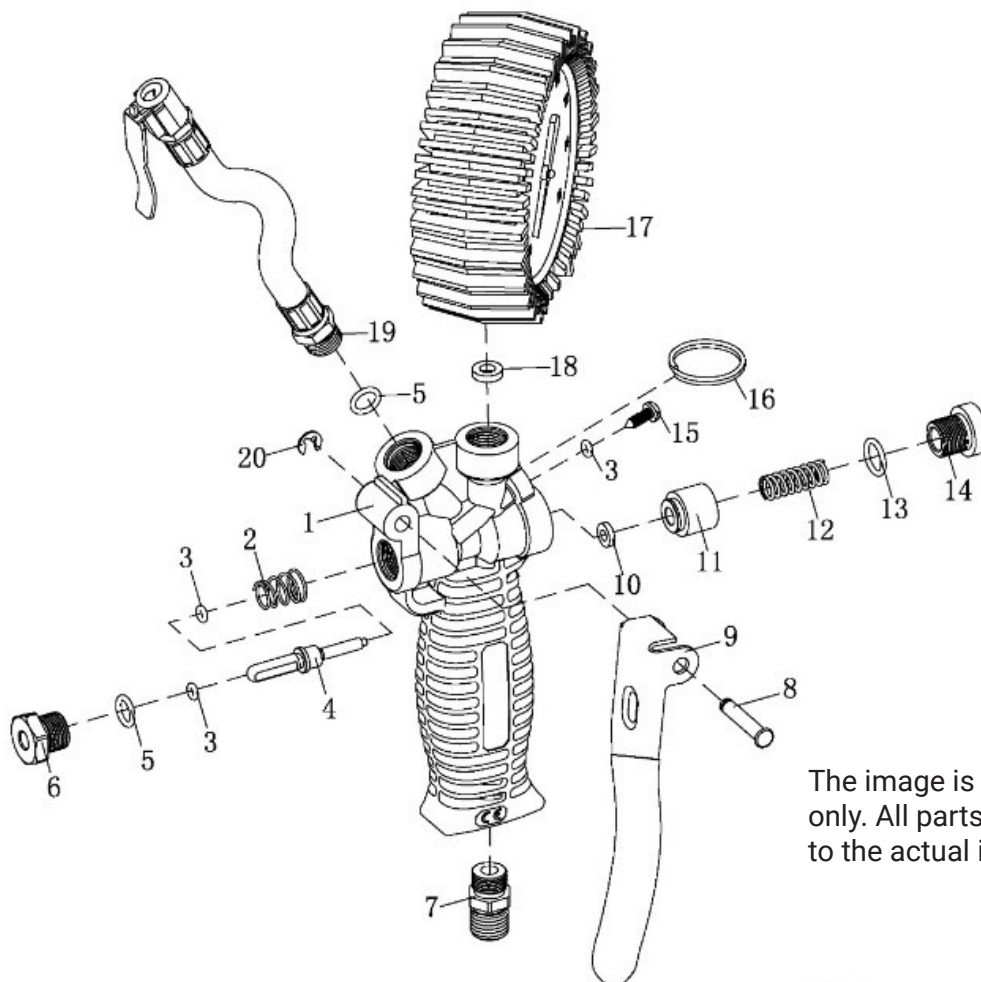
The TG-18 air pump gun is designed for professional use. It comes in a new design, attractive appearance, simple functionality, comfortable feeling, portable and convenient. Perfect for checking air pressure, pumping in air and releasing air for all different wheels on vehicles.

### 2. Technical data

Model	Maximum working pressure (MPa)	Gauge scale (MPa)
TG-18	0.18	0-1.2

## II. Structure and parts list

No.	Description	Qty	No.	Description	Qty	No.	Description	Qty
01	Gun Body	1	08	Trigger pin	1	15	Screw ST 3.5×9.5	1
02	Air valve taper spring	1	09	Trigger	1	16	Hang ring	1
03	"O"RING 2.5×1.8	3	10	Air valve sealing gasket(1)	1	17	Air pressure gauge component	1
04	Air valve stem	1	11	Air valve body	1	18	Air valve sealing gasket(2)	1
05	"O"RING 8.5×1.8	2	12	Air valve spring	1	19	Rubber hose component	1
06	Seat of air valve stem	1	13	"O"RING 10×1.8	1	20	E rings	1
07	Air inlet connector	1	14	Seat of air valve spring	1			



The image is for reference only. All parts are referenced to the actual item.



### III. Use

Figure 1

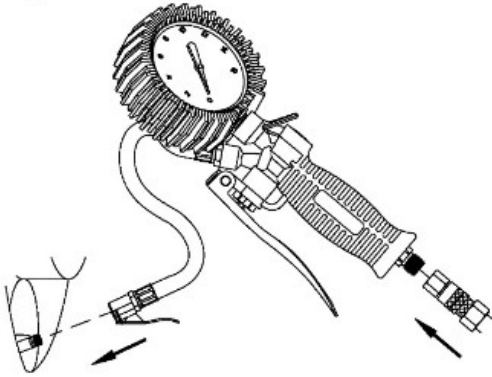


Figure 2

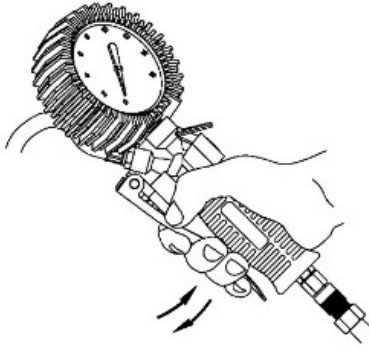
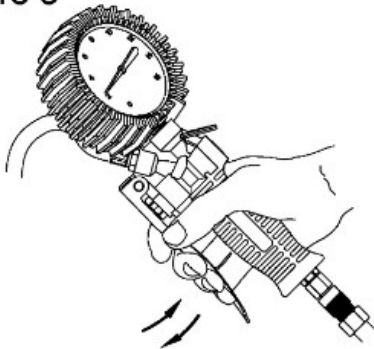


Figure 3



1. Check the air pump gun, trigger and connecting hose before use.
2. Connect the air compressor to the air connection on the air pump gun. (see Figure 1).
3. Attach the connecting hose from the air pump gun to the tyre valve to prepare for inflation. (See Figure 1) Now the pressure gauge shows the current pressure in the tyre.
4. Press the trigger, the pressure gauge will show "0" (see Figure 2).
5. When inflating air, release the trigger and check the pressure gauge so that it shows the desired air pressure for the tyre (The pressure gauge will show the pressure in the tyre after inflation).
- 6.1. Tyre pressure is low, continue inflating the tyres, follow steps 4 and 5.
- 6.2. If the tyre pressure is too high, press the trigger a little to release air until the pressure gauge shows the desired pressure.
7. After filling, turn off the air compressor, disconnect the connecting hose from the tyre valve and check the air pump gun.

### IV. Be aware of the following

1. Check that the air pump is undamaged before starting.
2. If the gasket, o-ring and rubber tube appear damaged, these must be replaced.
3. As some components of this air pump gun are made of plastic, they cannot come into contact with acid as this will cause corrosion damage.
4. If the noise is greater than 185 dB(A), you will need to wear earplugs.
5. To ensure that the pressure does not grow too high, during the filling process, you should release the trigger from time to time and check the pressure. Any pressure that is too high can damage the tyre.

# EC DECLARATION OF CONFORMITY

Machinery Directive 2006/42/EC

ORIGINAL DECLARATION

## We, the manufacturer

Business: Verktysboden Erfilux AB  
Address: Källbäckstrydsgatan 1, SE-507 42 Borås, Sweden  
Phone: + 46-33-2026 53

## certify that the design and manufacture of this product are marketed under the PELA brand

Machine: Tyre filler Pro  
Type designation: TG-18  
Article number: 510971

## complies with all relevant regulations in accordance with MD 2006/42/EC

In order to comply with the above-mentioned directive, the following harmonised standards have been used:

### Standard:

EN ISO 11148-6 :2012

Certificate number: 14SHW1308-02

This product was CE marked year: 2019

Person authorised to compile the technical documentation, established in the European Community:

Name: Lars Edwardsson  
Address: Källbäckstrydsgatan 1, SE-507 42 Borås, Sweden

This declaration applies exclusively to the product in the version in which it was placed on the market and excludes components that are supplied now and/or at a later time by the end customer.

City and country: Borås, Sweden Date: 19 Jun 2019

Name: Magnus Johansson  
Position: Purchasing Manager



**VERKTYGSBODEN**



## Kontaktinformasjon

Verktøysboden Erfilux AB  
Källbäckstrydsgatan 1  
SE-507 42 Borås  
Telefon: 033-202650  
E-post: info@verktøysboden.se

## Miljøvern/kassering

Gjenvinn uønsket materiale.  
Det skal ikke kastes sammen med husholdningsavfallet. Alle maskiner, alt tilbehør og all emballasje skal sorteres og leveres til en gjenvinningsstasjon og kasseres på en miljøvennlig måte.



## I. Bruk og tekniske data

### 1. Bruk

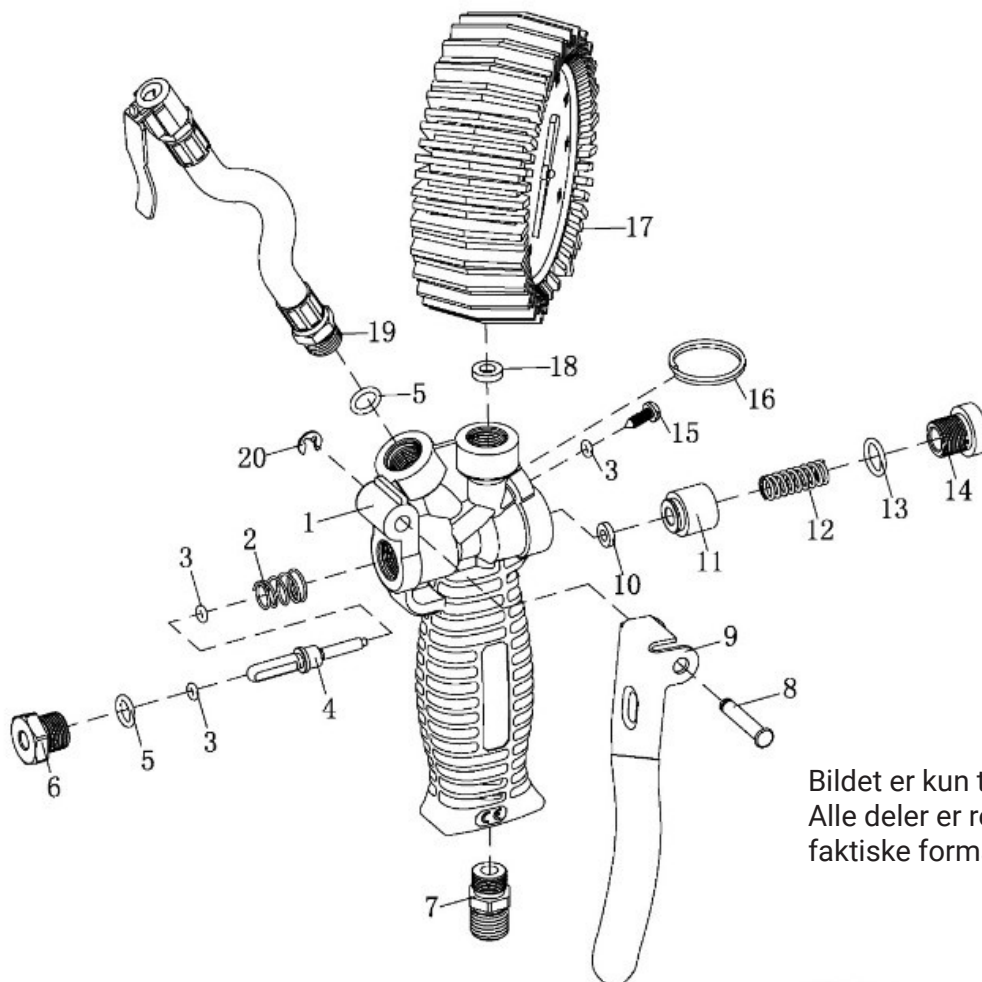
TG-18 luftpumpepistol er konstruert for profesjonell bruk. Den har ny design, attraktivt utseende, enkel funksjon, behagelig følelse, bærbarhet og bekvemmelighet. Perfekt til å kontrollere lufttrykk, pumpe inn og slippe ut luft av alle forskjellige typer hjul på biler.

### 2. Tekniske data

Modell	Maksimalt arbeidstrykk (MPa)	Måleskala (MPa)
TG-18	0,18	0-1,2

## II. Konstruksjon og deleliste

No.	Description	Qty	No.	Description	Qty	No.	Description	Qty
01	Gun Body	1	08	Trigger pin	1	15	Screw ST 3.5×9.5	1
02	Air valve taper spring	1	09	Trigger	1	16	Hang ring	1
03	"O"RING 2.5×1.8	3	10	Air valve sealing gasket(1)	1	17	Air pressure gauge componet	1
04	Air valve stem	1	11	Air valve body	1	18	Air valve sealing gasket(2)	1
05	"O"RING 8.5×1.8	2	12	Air valve spring	1	19	Rubber hose componet	1
06	Seat of air valve stem	1	13	"O"RING 10×1.8	1	20	E rings	1
07	Air inlet connector	1	14	Seat of air valve spring	1			



Bildet er kun til referanse.  
Alle deler er refererer til det faktiske formålet.



### III. Bruk

Figure 1

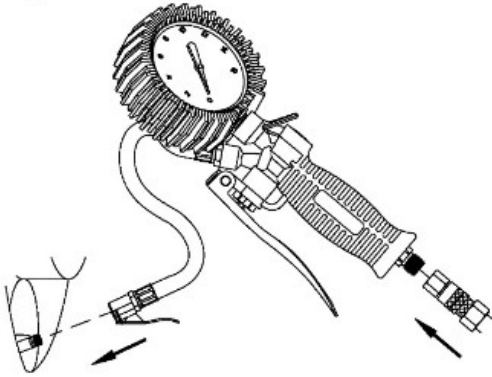


Figure 2

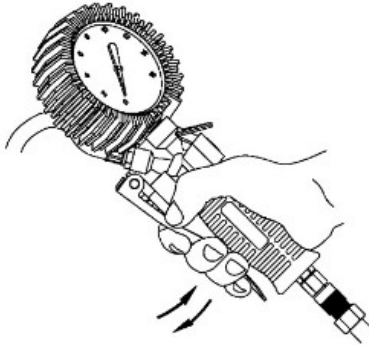
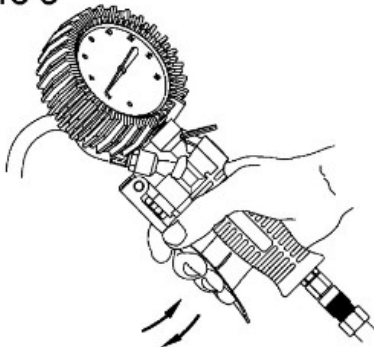


Figure 3



1. Kontroller luftpumpestol, avtrekker og tilkoblingsslange før bruk.
2. Koble luftkompressoren til lufttilkoblingen på luftpumpestolen. (som figur 1).
3. Koble tilkoblingsslangen fra luftpumpestolen til dekkventilen for å forberede luftfylling. (som figur 1) Nå viser trykkmåleren det aktuelle trykket i dekket.
4. Trykk på avtrekkeren, trykkmåleren viser 0 (som figur 2).
5. Når du fyller i luft, slipper du avtrekkeren og kontrollerer trykkmåleren slik at den viser ønsket lufttrykk for dekket (Nå viser trykkmåleren trykket i dekket etter luftfylling).
- 6.1. Dekktrykket er lavt, fortsett å pumpe dekkene, følg trinn 4 og 5.
- 6.2. Hvis dekktrykket er for høyt, trykker du lett på avtrekkeren for å slippe ut luft til trykkmåleren viser ønsket trykk.
7. Etter avsluttet påfylling slår du av luftkompressoren, kobler tilkoblingsslangen fra dekkventilen og kontrollerer luftpumpestolen.

### IV. Vær oppmerksom på følgende

1. Kontroller at luftpumpen er uskadet før start.
2. Hvis pakning, o-ring og gummirør ser ut til å være skadet, må disse skiftes.
3. Enkelte komponenter i denne luftpumpestolen er laget av plast, og de kan derfor ikke komme i kontakt med syre for å unngå korrosjonsskader.
4. Hvis lyden er høyere enn 185 dB(A), er det nødvendig å bruke ørepropper.
5. For å sikre at trykket ikke blir for høyt, bør du under påfyllingen slippe avtrekkeren fra tid til annen og kontrollere trykket. Det kan skade dekket hvis trykket er for høyt.

# EF-SAMSVARSERKLÆRING

Maskindirektiv 2006/42/EU

OPPRINNELIG ERKLÆRING

## Vi, produsenten,

Foretak: Verktøgsboden Erfilux AB  
Adresse: Källbäckstrydsgatan 1, SE-507 42 Borås, Sweden  
Telefon: +46-33-2026 53

## forsikrer om at konstruksjon og produksjon av dette produktet markedsført under varemerket PELA

Maskin: Dekkfyller Pro  
Typebetegnelse: TG-18  
Artikkelnummer: 510971

## følger alle relevante bestemmelser i samsvar med MD 2006/42/EF

For å være i samsvar med de ovennevnte direktivene, er følgende harmoniserte standarder brukt:

### Standard:

EN ISO 11148-6 :2012

Sertifikatnummer: 14SHW1308-02

Dette produktet ble CE-merket i: 2019

Person som er autorisert til å utarbeide den tekniske dokumentasjonen, og er etablert i Det europeiske fellesskapet:

Navn: Lars Edwardsson  
Adresse: Källbäckstrydsgatan 1, SE-507 42 Borås, Sweden

Denne erklæringen gjelder utelukkende for produktet i den utførelsen det ble markedsført i og utelukker komponenter som sluttkunden legger til nå og/eller på et senere tidspunkt.

Poststed og land: Borås, Sverige Dato: 19/06/2019

Navn: Magnus Johansson  
Stilling: Purchasing Manager

**VERKTØGSBODEN**



## Kontaktoplysninger

Verktøjsboden Erfilux AB  
Källbäckstrydsgatan 1  
SE-507 42 Borås  
Telefon: +46 033-202650  
E-mail: info@verktøjsboden.se

## Miljøbeskyttelse/skrotning

Genanvend uønsket materiale, smid det ikke i husholdningsaffaldet. Alle maskiner, alt tilbehør og al emballage skal sorteres og afleveres på en genbrugsstation, hvor det skal bortskaffes på en miljøvenlig måde.



## I. Anvendelse og tekniske data

### 1. Anvendelse

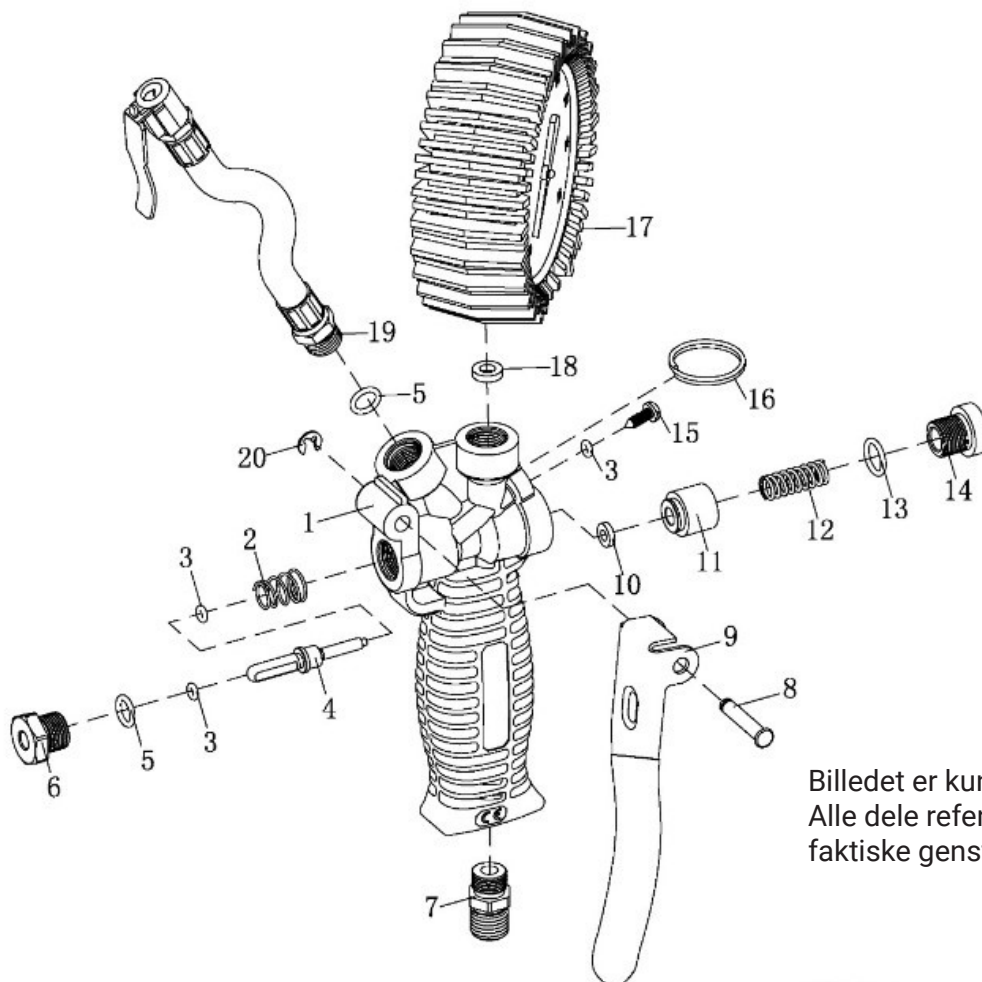
TG-18 luftpumpepistol er konstrueret til professionel brug. Den har nyt design, attraktivt udseende, enkel funktion, behagelig følelse, bærbarhed og bekvemmelighed. Perfekt til at kontrollere lufttrykket, pumpe luft ind og frigive luft til alle slags hjul på biler.

### 2. Tekniske data

Model	Maksimalt arbejdstryk (MPa)	Måleskala (MPa)
TG-18	0,18	0-1,2

## II. Opbygning og delliste

No.	Description	Qty	No.	Description	Qty	No.	Description	Qty
01	Gun Body	1	08	Trigger pin	1	15	Screw ST 3.5×9.5	1
02	Air valve taper spring	1	09	Trigger	1	16	Hang ring	1
03	"O"RING 2.5×1.8	3	10	Air valve sealing gasket(1)	1	17	Air pressure gauge component	1
04	Air valve stem	1	11	Air valve body	1	18	Air valve sealing gasket(2)	1
05	"O"RING 8.5×1.8	2	12	Air valve spring	1	19	Rubber hose component	1
06	Seat of air valve stem	1	13	"O"RING 10×1.8	1	20	E rings	1
07	Air inlet connector	1	14	Seat of air valve spring	1			



Billedet er kun til reference.  
Alle dele refererer til den faktiske genstand.

### III. Brug

Figure 1

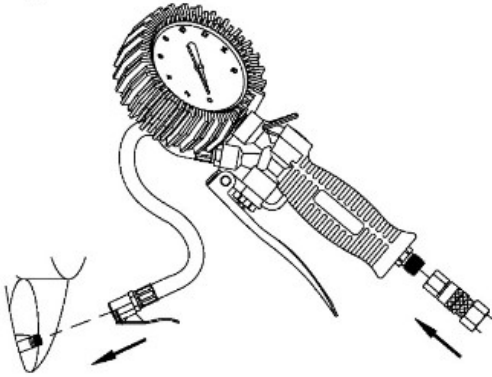


Figure 2

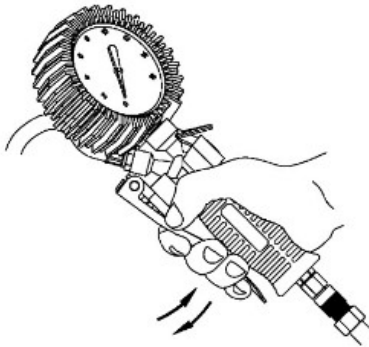
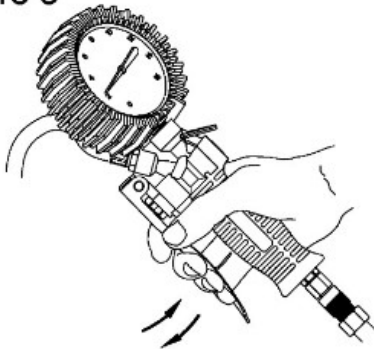


Figure 3



1. Kontrollér luftpumpestol, aftrækker og tilslutningsslange før brug.
2. Slut luftkompressoren til lufttilslutningen på luftpumpestolen. (som vist i figur 1).
3. Slut tilslutningsslangen fra luftpumpestolen til dækventilen for at forberede oppumpning. (som vist i figur 1) Nu viser manometeret det aktuelle tryk i dækket.
4. Tryk på aftrækkeren, trykmåleren vil vise "0" (som vist i figur 2).
5. Ved oppumpning slipper du aftrækkeren og kontrollerer trykmåleren, så den viser det ønskede lufttryk for dækket (nu viser trykmåleren trykket i dækket efter oppumpning).
- 6.1. Dæktrykket er lavt, fortsæt med oppumpning af dækkene, følg trin 4 og 5.
- 6.2. Hvis dæktrykket er for højt, skal du trykke lidt på aftrækkeren for at frigøre luft, indtil trykmåleren viser det ønskede tryk.
7. Efter afsluttet påfyldning skal du slukke for luftkompressoren, koble tilslutningsslangen fra dækventilen og kontrollere luftpumpestolen.

### IV. Vær opmærksom på

1. Kontrollér, at luftpumpen er ubeskadiget, inden du starter.
2. Hvis pakningen, O-ringen og gummirøret er beskadiget, skal de udskiftes.
3. Da nogle komponenter i denne luftpumpestol er lavet af plast, må de ikke komme i kontakt med syre for at undgå ætsningsskader.
4. Hvis lyden er højere end 185 dB(A), er det nødvendigt at anvende ørepropper.
5. For at sikre, at trykket ikke bliver for højt, bør du under påfyldningen slippe aftrækkeren af og til og kontrollere trykket. Ethvert tryk, der er for højt, kan beskadige dækket.

# EF-OVERENSSTEMMELSESERKLÆRING

Maskindirektiv 2006/42/EF

ORIGINAL ERKLÆRING

## Vi, producenten,

Virksomhed: Verktøgsboden Erfilux AB  
Adresse: Källbäckstrydsgatan 1, SE-507 42 Borås, Sverige  
Telefon: +46-33-2026 53

## erklærer, at konstruktion og fremstilling af dette produkt, der markedsføres under varemærket PELA,

Maskine: Dækpåfylder Pro  
Typebetegnelse: TG-18  
Varenummer: 510971

## overholder alle relevante bestemmelser i henhold til maskindirektivet 2006/42/EF

Med henblik på at overholde det ovennævnte direktiv er følgende harmoniserede standarder blevet anvendt:

### Standard:

DS/EN ISO 11148-6 :2012

Certifikatnummer: 14SHW1308-02

Dette produkt er blevet CE-mærket i: 2019

Person, der har autorisation til at samle den tekniske dokumentation, og som er etableret inden for Det Europæiske Fællesskab:

Navn: Lars Edwardsson  
Adresse: Källbäckstrydsgatan 1, SE-507 42 Borås, Sverige

Denne erklæring gælder udelukkende for produktet i den udførelse, som det forefindes i på markedet, og gælder ikke komponenter, som tilføres nu og/eller på et senere tidspunkt af slutkunden.

By og land: Borås, Sverige Dato: 19/06/2019

Navn: Magnus Johansson  
Stilling: Indkøbschef



**VERKTØGSBODEN**







### III. Käyttö

Figure 1

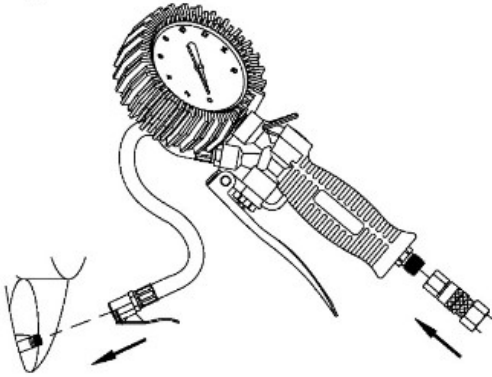


Figure 2

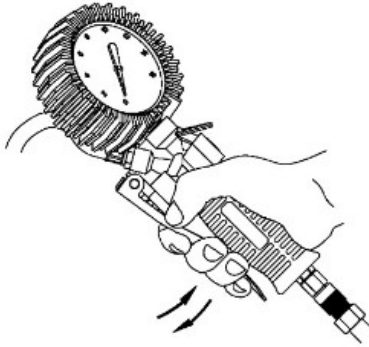
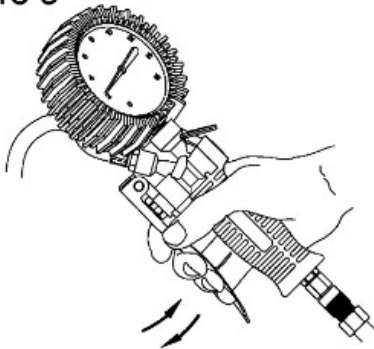


Figure 3



1. Tarkista ilmapumppupistooli, liipaisin ja liitäntäletku ennen käyttöä.
2. Kytke ilmakompressori ilmapumppupistoolin paineilimaliitännään. (Ks. kuva 1.)
3. Valmistele täyttö kytkemällä ilmapumppupistooliin liitäntäjohto renkaan venttiiliin. (Ks. kuva 1.) Painemittarissa näkyy nyt renkaan nykyinen paine.
4. Paina liipaisinta, painemittarissa näkyy "0" (ks. kuva 2).
5. Kun ilmaa täytetään, vapauta liipaisin ja tarkkaile painemittaria, kunnes se näyttää renkaan halutun ilmanpaineen (painemittari näyttää nyt renkaan paineen täytön jälkeen).
- 6.1. Rengaspaine on alhainen, jatka renkaan täyttämistä, noudata vaiheita 4 ja 5.
- 6.2. Jos rengaspaine on liian korkea, purista liipaisimesta hieman vapauttaaksesi ilmaa, kunnes painemittarissa näkyy haluamasi paine.
7. Täytön jälkeen kytke ilmakompressori pois toiminnasta, irrota liitäntäletku renkaan venttiilistä ja tarkasta ilmapumppupistooli.

### IV. Kiinnitä huomiota seuraaviin seikkoihin:

1. Ennen kuin aloitat, tarkista, että ilmapumppu on ehjä.
2. Jos tiivisteessä, O-renkaassa ja kumiputkessa näkyy vaurioita, ne on vaihdettava.
3. Koska osa tämän ilmapumppupistoolin komponenteista on muovia, niitä ei saa altistaa hapolle syöpymisvaurioiden välttämiseksi.
4. Jos melutaso ylittää 185 dB(A), on käytettävä korvasuojaimia.
5. Varmista, ettei paine ole liian korkea, vapauttamalla liipaisin ajoittain täytön aikana ja tarkistamalla paine. Liian korkea paine voi vaurioittaa rengasta.

# EU-VAATIMUSTENMUKAISUUSVAKUUTUS

Konedirektiivi 2006/42/EY

ALKUPERÄINEN VAKUUTUS

## Valmistaja:

Yritys: Verktysboden Erfilux AB  
Osoite: Källbäckstrydsgatan 1, SE-507 42 Borås, Sweden  
Puhelin: +46-33-2026 53

## vakuuttaa, että tämän PELA-tuotemerkillä markkinoidun tuotteen rakenne ja valmistus:

Kone: Renkaantäyttölaite Pro  
Tyyppimerkintä: TG-18  
Tuotteen tunnistenumero: 510971

## on konedirektiivin 2006/42/EY kaikkien olennaisten vaatimusten mukainen

Yllä mainitun direktiivin vaatimuksiin vastaamiseen käytetyt yhdenmukaistetut standardit:

## Standardi:

EN ISO 11148-6 :2012

Sertifikaatin numero: 14SHW1308-02

Tuotteen CE-merkintävuosi: 2019

Teknisen todistuksen antanut valtuutettu henkilö, joka on tunnustettu Euroopan yhteisön alueella:

Nimi: Lars Edwardsson  
Osoite: Källbäckstrydsgatan 1, SE-507 42 Borås, Sweden

Tämä vakuutus koskee ainoastaan tuotetta sen myytävässä muodossa. Se ei kata komponentteja, joita loppuasiakas lisää myöhemmin.

Paikkakunta ja maa: Borås, Ruotsi Päivämäärä: 19/06/2019

Nimi: Magnus Johansson  
Asema yrityksessä: Purchasing Manager

**VERKTYGSBODEN**

**PELA**  
TOOLS



Verktysboden Erfilux AB Källbäckstrydsgatan 1, SE-507 42 Borås