

DEFROST WATER KIT

Installation Manual

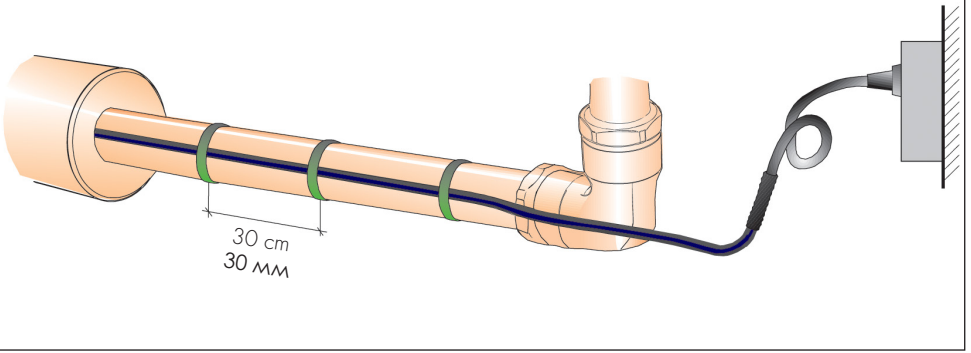


Monteringsanvisning SE.....	5
Asennusohje FI.....	6
Installation Instructions GB.....	7
Monteringsanvisning NO.....	8
ИНСТРУКЦИЯ ПО СБОРКЕ.....	9
Sortimentstabelle - Valikoimataulukko - Products - Sortiment - продукты.....	10



Utvändig förläggning
Exterior installation

Utvendig forlegning
Ulko puolinen asennus
Монтаж снаружи трубопровода



Inväändig förläggning

Max vattentryck 9 bar.

Interior installation

Maximum water pressure 9 bar

Innvending forlegning

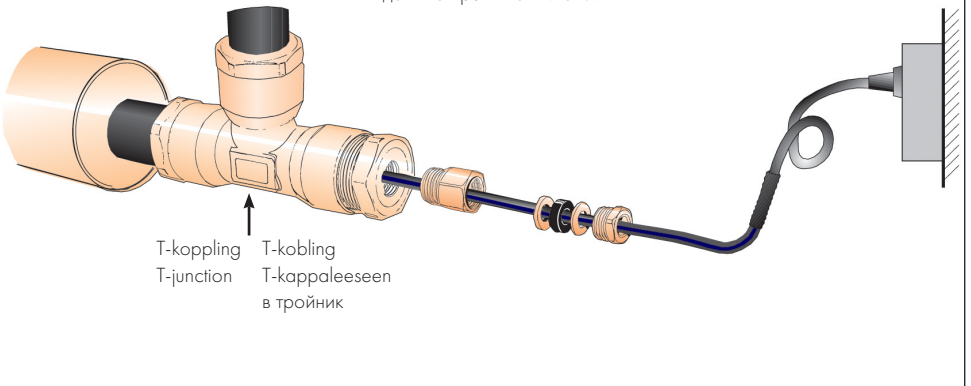
Maksimalt vanntrykk 9 bar.

Sisäpuolinen asennus

Maks 9 baarin vedenpaine.

Монтаж внутри трубопровода

Максимальное давление воды в трубопроводе не должно превышать 9 атм.



Viktigt att tänka på innan installation

- Denna apparat kan användas av barn från 8 år och personer med begränsade fysiska, sensoriska eller mentala förmågor eller saknar erfarenhet och kunskap om de har blivit undervisade eller informerade gällandes hur man använder apparaten på ett säkert sätt samt förstår farorna relaterade till apparaten.
- Barn får ej leka med apparaten.
- Rengöring och underhåll skall inte utföras av barn utan övervakning.
- Defrost Water Kit är försedd med 1,5 m anslutningskabel med stickpropp. Denna nätsladd kan inte bytas ut. Om nätsladden är skadad skall hela värmekabeln kasseras.
- Defrost Water Kit är för tillfälliga anläggningar.
- Vid permanent bruk, kontakta en behörig elinstallatör för installation enligt gällande starkströmsföreskrifter.
- Defrost Water Kit skall alltid anslutas via jordfelsbrytare.
- Kabeln avger alltid effekt, även sommartid och ger alltid en förhöjd vattentemperatur i rören.
- Att använda sig av någon form av termostat är att rekommendera för bästa funktion samt ekonomi.

Kabeln klarar av att frostskydda rör upp till 50 mm diameter vid -25 °C, förutsatt att röret förses med minst 30 mm isolering eller grävs ner i mark till ett djup av minst 50 cm. DEFROST WATER KIT är godkänd för förläggning i dricksvattenledningar.

Installation

DEFROST WATER KIT är utrustad med 1,5 m alternativ med 2 m H07RN-F anslutningskabel med stickpropp för tillfällig anslutning. Denna ledning kan inte ersättas och om den är skadad måste hela värmekabeln kasseras. Se till att värmekabeln inte är täckt med material som inte tål minst +65 °C. DEFROST WATER KIT begränsar automatiskt sin maximala temperatur till +60 °C. Drifttemperatur och effekt varierar beroende på förläggnings sätt, isolertjocklek och omgivande temperatur. Effekten är ca 11 W/m på metallrör vid en omgivande temperatur på +5 °C. Vid invändig förläggning blir effekten högre än om kabeln ligger utanpå röret. Kabeln emitterar alltid värme, även under sommaren, och ger alltid en ökad temperatur på vattnet i röret - vid stående vatten normalt 30-40 °C. Om en lägre vattentemperatur önskas, måste en termostat användas. Vi rekommendera att du använder Nexans Defrost Guard en enkel och smidig plugin termostat med denna kan du få ner din förbrukning upp till 80%. För permanent anslutning, kontakta din elektriker för permanent installation via en kopplingslåda eller omkopplare.

Utvändig förläggning

Tejpa fast kabeln på undersidan av röret. Använd åldersbeständig eltejp eller aluminiumtejp och fäst kabeln med tejpen varje 30 cm. Anslut stickproppen till ett jordat vägguttag 230V som är jordfelskyddat.

Invändig förläggning

OBS! Defrost Genomföring Rak R15/R20, Vinkel DN20XDN20 eller Y-koppling 25 eller 32 måste användas till Defrost Water Kit vid invändig förläggning.

Förse röret med en T-koppling. Kabeln måste ligga rakt genom detta. Skruva fast en genomföring i T-kopplingen. Lossa låsmuttern och tag ut mässingsbrickan samt gummipackningen. Trä på mutter, bricka samt gummipackningen på värmekabeln. Använd diskmedel på gummipackningen om det går trögt. Stick in värmekabeln rakt genom T-kopplingen. Se till att inte skada yttermanteln samt att skarven mellan värmekabel och anslutningsladd inte placeras inuti röret. Drag åt låsmuttern lätt och öppna för vattnet. Dra åt muttern tills kopplingen är tät, plus en halv varv. Röret isoleras med minst 30 mm isolering eller grävs ner i mark till ett djup av minst 50 cm. Anslut stickproppen till ett jordat vägguttag 230V.

Kabeldata

Effekt, utvändig förläggning:	ca 11W/m ved +5 °C
Effekt, invändig förläggning i vattenör:	ca 26W/m ved +5 °C
Yttre diameter:	7,0mm
Yttermantel:	Polyetylen – PE
Längd, kallkabel:	1,5m
Driftspänning :	230V
Max vattentryck:	9 bar
Min. förläggningstemperatur:	-10 °C

Produktgaranti (sammanfattad)

Garanti gäller för produktionsfel, för att garantin skall vara giltig förutsätts att produkten är installerad samt använd på ett korrekt sätt. Garanti gäller inte för fel som orsakats av felaktig installation.

Se www.nexans.se för fullständiga garantivillkor.



Liitäntäkelpoinen itserajoittuva lämpökaapeli vesiputkien jäätyminenestoon. Putkien jäätyminenesto. Voi estää halkaisijaltaan enintään 50 mm putkien jäätyksen -25°C lämpötilassa. Tämä edellyttää sitä, että putket eristetään vähintään 30 mm eristeellä tai kaivetaan maahan vähintään 50 cm syvyyteen.

Asennusohje

Kaapeli voidaan asentaa muovi-, metalli- jne. putkien sisä- tai ulkopuolelle.

Kaapeli on itserajoittuva ja rajoittaa maksimilämpötilansa $+60^{\circ}\text{C}$ lämpötilaan.

Käyttölämpötila ja teho vaihtelevat riippuen asennustavasta ja ympäristön lämpötilasta. Kun kaapeli sijaitsee vedessä on teho korkeampi kuin, jos kaapeli on putken pinnalla. Kaapeli kehittää aina lämpöä, myös kesällä, ja nostaa aina veden lämpötilaa putkessa. Seisovassa vedessä normaalisti 30°C - 40°C . Jos alhaisempaa veden lämpötilaa toivotaan, niin termostaatti on kytkettävä. Huomaa että kaapeli on aina kytkettävä 230 V seinäpistorasiaan.

Ulkopuolinen asennus

Lämpökaapeli ja mahdollinen anturi teipataan kiinni suoraan pitkin putkea. Käytä sähköteippiä, asennusväli on noin 30 cm. Eristä vähintään 30 mm tai kaiva putki maahan vähintään 50 cm.

Sisäpuolinen asennus

Lämpökaapeli työnnetään putken sisään ja läpivienti kier-retään kiinni T-kappaleeseen. Mahdollinen anturi teipataan tiiviisti putkeen kiinni ennen mahdollista eristämistä.

Defrost Water Kit on seuraavat kaapeliominaisuudet:

Defrost Water Kit on seuraavat kaapeliominaisuudet

Teho, muovi-/metalliputken pinnalla:	ca 11W/m lämpötilmassa $+5^{\circ}\text{C}$
Teho, vedessä:	ca 26W/m lämpötilmassa $+5^{\circ}\text{C}$
Kaapelihalkaisija:	7,0 mm
Kylmäkaapeli:	1,5 m
Maks vedenpaine:	9 baarin
Minimi asennuslämpötila:	-10°C

Takuu

Takuu koskee tuotanto virheisiin, jotta takuu on voimassa, oletetaan että tuote on asennettu ja sitä käytetään oikein.

Takuu ei koske virheellisestä asennuksesta, johtuvista virheistä.

Katso täydelliset takuehdot osoitteesta www.nexans.se.

INSTALLATION INSTRUCTIONS



The cable is suitable for frost protection of pipes up to 50 mm diameter at -25°C , provided that the pipe is covered by a minimum 30 mm insulation, or is buried at least 50 cm below the ground level.

Assembly Instructions

DEFROST WATER KIT is equipped with 1.5 m connecting cable and plugs for temporary connection. This cable cannot be replaced, and if it is damaged, the entire heating cable shall be discarded. Make sure the heating cable is not covered by materials that cannot withstand at least $+65^{\circ}\text{C}$. DEFROST WATER KIT automatically limits its maximum temperature to $+60^{\circ}\text{C}$. Operating temperature and the emitted power varies, depending on the installation and ambient temperature. Power output is about 11W/m at an installation on a metal pipe at an ambient temperature of $+5^{\circ}\text{C}$. Installed inside a water pipe, the power output is higher than if the cable is located outside the pipe. The cable always emits heat, even in summer, and always gives an increased temperature of the water in the pipe - in stagnant water normally $30\text{-}40^{\circ}\text{C}$. If lower temperature is desired, a thermostat must be used. For permanent operation, contact your electrician for permanent installation via a junction box or a switch.

Exterior installation

Tape the cable to the pipe. Use electrical tape and secure the cable every 30 cm. Insulate at least 30 mm or bury the pipe into the ground, at least 50 cm below the surface level. Connect the plug to the wall outlet (230V).

Interior installation

Attention! Brass gland with Nexans code 10212358 must be used.

Install a T-junction on the pipe. The cable will run straight through this. Attach the gland to the T-piece. Loosen the lock nut and remove the brass washers and rubber gasket. Thread the nut, washer and gasket onto the heating cable. Use detergent as a lubricant if the gasket is difficult to enter. Insert the heating cable through the T-piece. Be careful so as to ensure that the outer sheath is not damaged and that the splice between the heating cable and connecting cable is not placed inside the tube. Tighten the lock nut, and open the flow of water. Then tighten the nut until the coupling is tight, plus one-half turn. The pipe is insulated by at least 30 mm insulation or dug down into the soil, at least 50 cm below surface level. Connect the plug to the wall outlet (230V).

Specifications

Linear power, exterior installation:	approx. 11W/m at $+5^{\circ}\text{C}$
Linear power, installed inside the water pipe:	approx. 26 W/m at $+5^{\circ}\text{C}$
Outer diameter:	7.0 mm
Outer sheath:	Polyethylene - PE
Length, cold lead:	1.5m
Operating Voltage:	230V
Maximum water pressure:	9 bars
Minimum installation temperature:	-10°C

Terms of warranty (summary)

In case of a defect, Nexans Norway will repair or replace the product. The warranty does not extend to defects caused by a faulty installation. Please visit www.nexans.no for complete warranty terms.

Kabelen er i stand til å frostsikre rør opp til 50 mm diameter ved -25 °C, forutsatt at røret er dekket med minimum 30 mm isolasjon, eller ligger nedgravd minst 50 cm under bakkenivå. DEFROST WATER KIT er godkjent for installasjon i drikkevannsrør.

Installasjon

DEFROST WATER KIT er utstyrt med 1,5 m tilkoblingskabel og plugger for midlertidig tilkobling. Denne ledningen kan ikke erstattes og dersom den skades skal hele varmekabelen kastes. Sørg for at varmekabelen ikke tildekkes med materialer som ikke tåler minst +65 °C. DEFROST WATER KIT begrenser automatisk sin maksimale temperatur til +60 °C. Driftstemperatur og effekt varierer avhengig av installasjon og omgivelsestemperatur. Avgitt effekt er ca 11W/m ved installasjon på et metall rør i en omgivelsestemperatur på +5 °C. Ved innvendig forlegning blir avgitt effekt høyere enn om den ligger utenpå røret. Kabelen avgir alltid varme, selv om sommeren, og gir alltid en økt temperatur på vannet i røret - ved stillestående vann normalt 30-40 °C. Dersom lavere vanntemperatur er ønsket må en termostat brukes. For fast tilkobling, ta kontakt med din elektriker for permanent installasjon via koblingsboks eller bryter.

Utvendig forlegning

Tape kabelen langsetter røret. Bruk elektrikertape og fest kabelen for hver 30 cm. Isoler minst 30 mm eller grav røret ned i jord minst 50 cm. Sett støpslet i stikkkontakten (230V)

Innvending forlegning

OBS! Innføringsnippl med el.nr. 10 373 99 må brukes.

Røret påsettes T-stykke. Kabelen skal ligge rett gjennom dette. Skru fast innføringsnippelen i T-stykket. Løsne låsemutteren og fjern messingskivene og gummipakning. Trøe mutter, skiver og pakking på varmekabelen. Bruk oppvaskemiddel på pakningen om den går tregt. Stikk varmekabelen gjennom T-stykket. Pass på at den ytre kappen ikke blir skadet og at ikke skjøten mellom varmekabelen og tilkoblingsledning plasseres inne i røret. Stram låsemutteren lett til og åpne for vannet. Stram så mutteren til koblingen er tett, pluss en halv omdreining. Røret isoleres med minst 30 mm isolasjon eller graves ned i jorda minst 50 cm. Koble støpselet til strømuttaket (230V).

Spesifikasjoner

Effekt, forlagt utvendig:	ca 11W/m ved +5°C
Effekt, forlagt innvendig i vannrør:	ca 26W/m ved +5 °C
Ytre diameter:	7,0 mm
Ytre kappe:	Polyetylen – PE
Lengde, tilleder:	1,5m
Driftsspennning:	230V
Max vanntrykk:	9 bar
Minimum installasjonstemperatur:	-10 °C

Produktgaranti (oppsummert)

I tilfelle produksjonsfeil vil Nexans Norway enten levere et nytt tilsvarende produkt, eller tilby kompensasjon tilsvarende verdien av et nytt likeverdig produkt. Garantien gjelder ikke dersom varmekabelen skades som følge av feil ved installasjon.

Vennligst se www.nexans.no for fullstendige garantibetingelser.



Кабель обеспечивает защиту от промерзания трубопроводов холодного водоснабжения диаметром до 50 мм при температуре окружающей среды -25°C , при условии, что трубопровод имеет теплоизоляцию толщиной не менее 30 мм, или уложен в земле на глубине не менее 50 см.

Инструкция по монтажу

Комплект DEFROST WATER KIT включает силовую кабель длиной 1.5 м и вилку для подключения. Этот кабель не может быть заменён, и в случае его повреждения, весь комплект нагревательного кабеля становится непригодным к эксплуатации и его необходимо демонтировать. Убедитесь, что нагревательный кабель не покрыт материалами, не способными выдерживать температуры ниже $+65^{\circ}\text{C}$. Кабель является саморегулирующимся и обеспечивает максимальный нагрев до 60°C . Рабочая температура и производительность кабеля зависит от типа применения и окружающей температуры. Удельная мощность кабеля составляет примерно 11 Вт/м при его установке на металлической трубе при температуре окружающей среды $+5^{\circ}\text{C}$. Кабель, установленный внутри трубы, имеет большую удельную мощность, чем кабель, установленный снаружи. Кабель постоянно вырабатывает тепло, даже в летнее время, и постоянно нагревает воду. В непроточной воде достигаемая температура обычно составляет $30-40^{\circ}\text{C}$. Если требуется вода более низкой температуры, необходимо применять терморегулятор. Для того, чтобы комплект работал непрерывно, обратитесь к квалифицированному электрику, который подключит его через соединительную коробку или выключатель.

Монтаж снаружи трубопровода

При помощи изоляционной клейкой ленты закрепите кабель на трубе с шагом не менее 30 мм. Сверху необходимо установить теплоизоляцию толщиной не менее 30 мм, или поместить трубопровод в землю на глубину не менее 50 см. Включите вилку в стенную розетку (220-230В).

Монтаж внутри трубопровода

Максимальное давление воды в трубопроводе не должно превышать 9 атм.

Внимание! Для данного применения требуется водонепроницаемый латунный сальник $\frac{3}{4}$ дюйма (артикул 10212358)

Установите на трубу тройник (т-образный фитинг). Вкрутите латунный сальник в тройник. Открутите стопорную гайку сальника и выньте из него латунные шайбы и резиновую прокладку. Натяните на кабель последовательно стопорную гайку, латунную шайбу, резиновую прокладку и вторую латунную шайбу. Используйте мыло в качестве смазки для резиновой прокладки, если необходимо. Вставьте кабель в тройник через сальник. При этом необходимо проявлять осторожность и не повредить внешнюю оболочку кабеля. Муфта, соединяющая силовую и нагревательный кабель, должна оставаться снаружи трубы.

Затяните стопорную гайку от руки, затем откройте воду. Подтяните стопорную гайку при помощи ключа, и затем затяните её ещё на пол-оборота. Сверху необходимо установить теплоизоляцию толщиной не менее 30 мм, или поместить трубопровод в землю на глубину не менее 50 см. Включите вилку в стенную розетку (220-230В).

Условия предоставления гарантии (общие положения)

В случае обнаружения дефекта, Nexans Norway отремонтирует или заменит изделие. Гарантия не распространяется на дефекты, вызванные некачественно выполненным монтажом.

Для получения полной информации по гарантийным обязательствам посетите ссылку www.nexans.no.

Sortimentstabelle - Valikoimataulukko - Products - Sortiment - продукты

Product	Effekt (W)	Art.no.	El.nr	STK	E-nr.	RSK-nr
DEFROST WATER KIT 2m	22 W	10253081	10 373 22	-	-	-
DEFROST WATER KIT 3m	33 W	-	-	81 129 40	89 564 03	240 51 22
DEFROST WATER KIT 4m	44 W	10253082	10 373 24	-	-	-
DEFROST WATER KIT 5m	55 W	-	-	81 129 41	89 564 05	240 51 24
DEFROST WATER KIT 6m	66 W	10253083	10 373 26	-	-	-
DEFROST WATER KIT 7m	77 W	-	-	81 129 42	89 564 07	240 51 26
DEFROST WATER KIT 8m	88 W	10253104	10 373 28	-	-	-
DEFROST WATER KIT 10m	110 W	10254904	10 373 13	81 129 43	89 564 10	240 51 29
DEFROST WATER KIT 15m	165 W	10254905	10 373 14	81 129 44	89 564 15	240 51 34
DEFROST WATER KIT 20m	220 W	10254906	10 373 15	81 129 45	89 564 20	240 51 39
DEFROST WATER KIT 25m	275 W	10254907	10 373 16	81 129 46	89 564 25	240 51 44
DEFROST WATER KIT 35m	385 W	-	-	81 129 71	89 564 35	240 51 54
DEFROST WATER KIT 50m	550 W	-	-	81 129 72	89 564 50	240 51 69
DEFROST WATER KIT 60m	660 W	-	-	81 129 73	89 564 60	240 51 79
DEFROST FITTING STRAIGHT R15/R20	-	10212358	10 373 99	81 129 34	89 590 95	240 48 56
DEFROST FITTING 180° (T) DN20XDN20	-	-	-	81 129 35	89 560 96	240 48 40
DEFROST FITTING 120° (Y) 25 mm	-	-	-	81 129 60	89 590 97	230 43 57
DEFROST FITTING 120° (Y) 32 mm	-	-	-	81 129 61	89 590 98	230 43 58
DEFROST GUARD PLUGIN THERMOSTAT	16A	-	54 001 11	26 401 04	85 803 50	55 118 16

Output at given temperature (water/air)
DEFROST WATER

