

# a-collection RST-Uppopumput



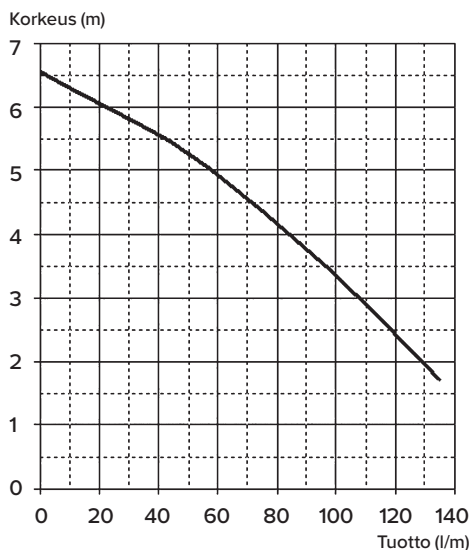
Uppopumppu puhtaan tai likaisen veden siirtoon. Korroosionkestävä rakenne AISI 304 - DIN 1.4301. Pumpun käynnistys ja pysäytys pintavippa- tai kohokytkinohjauksella. Pumpussa on sisäänrakennettu ylikuumentensuojia automaattisella uudelleenkäynnistyksellä. Soveltuu kellareiden ja autotallien tyhjennykseen, perusvesipumpuksi, sekä erilaisten säiliöiden tyhjentämiseen.

Tuotenumero	Nimi	Yksikkö
4827700	UPPOPUMPPU RST PINTAVIPALLA A-COLLECTION 135 L/MIN 6,5M	1 kpl
4824415	UPPOPUMPPU RST KOHOKYTKIMELLÄ A-COLLECTION 135 L/MIN 6,5M	1 kpl



1. Kahva lasikuituvahvistettua noryyliä
2. Tarkastusaukko josta voidaan todeta pumpun tiiveys paineilmalla
3. Pintavipan pituuden säätö
4. Paineyhde 1 1/4" SK
5. Moottorin runko saumatonta RST:tä (1.4301) ja koteloitu laakeri
6. Kuivakäämimoottori, eristysluokka B
7. Pumpun ulkovaippa saumatonta RST 1.4301
8. Pumpun pesä lasikuituvahvistettua noryyliä
9. Akselitiiviste kolminkertainen huultitiiviste
10. Akseli RST 1.4005 AISI 406

## Tuottokäyrä

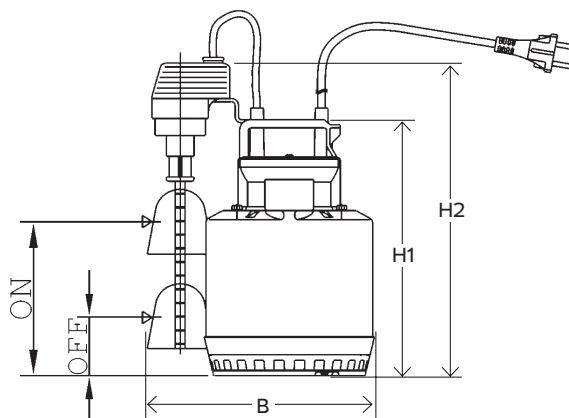
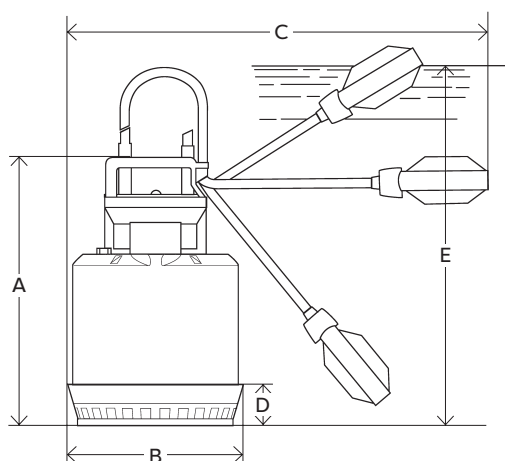


### Tekniset tiedot

Suurin nostokorkeus	6,5 m
Suurin tuotto	135 l/m
Pumpattavan nesteen max lämpötila	+40°C
Maksimi upotussyvyys	5 m
Kotelointiluokka (IP)	IP68
Kaapelin pituus	5 m
Kaapelin johtimet	3 x 0,75 mm <sup>2</sup>
Suurin raekoko	10 mm
Alin imukorkeus	20/90 mm

a-collection	Moottori		
LVI-numero	Jännite	Teho	Virta
4827700	1-v 230 V	0,25 kW	1,43 A
4824415	1-v 230 V	0,25 kW	1,43 A

## Mittatiedot



### 4827700 pintavipalla

Sisäkierre	A	B	C	D	E	Paino
DN32	245	155	390	50	330	4 kg

### 4824415 putkivipalla

Sisäkierre	H1	H2	B	ON	OFF	Paino
DN32	245	304	200	150	75	4 kg

**ahlsell**

a-collection on Ahlsellin tavaramerkki

www.ahlsell.fi

Julkaistu marraskuu 2023. Pidätämme oikeuden muutaa malleja tai yksityiskohtia ilman ennakkoilmoitusta. Emme vastaa mahdollisista painovirheistä.

**a-c**  
a-collection